

PSx 6xxx.323

Steuerung und E/A-Ebene Technische Information

Ausgabe

101

PSx 6xxx.323

Steuerung und E/A-Ebene Technische Information

1070 087 006-101 (2002.05) D



© 2002

Alle Rechte bei Bosch Rexroth AG,
auch für den Fall von Schutzrechtsanmeldungen.
Jede Verfügungsbefugnis, wie Kopier- und Weitergaberecht, bei uns.

Schutzgebühr 5.- EUR

Inhaltsverzeichnis

		Seite
1	Sicherheitsanweisungen	1-1
1.1	Evtl. verwendete Sicherheitshinweise am Produkt	1-1
1.2	Sicherheitshinweise in diesem Handbuch	1-2
1.3	Bestimmungsgemäßer Gebrauch	1-3
1.4	Qualifiziertes Personal	1-4
1.5	Einbau und Montage	1-6
1.6	Elektrischer Anschluß	1-9
1.7	Betrieb des Produktes	1-10
1.8	Nachrüstungen und Veränderungen durch den Betreiber	1-11
1.9	Wartung, Reparaturen	1-11
1.10	Sicherheitsbewusstes Arbeiten	1-13
1.11	CE-Kennzeichnung	1-13
2	Überblick	2-1
2.1	Typenschlüssel	2-1
2.2	Merkmale der Serie PS 6000	2-2
2.3	Programmierung und Bedienung	2-5
2.4	Hardware-Aufbau	2-6
2.4.1	Frontseite der Steuerung (ohne E/A-Modul)	2-7
2.4.2	Frontseite des E/A-Moduls "IBS_FERN"	2-9
3	Steuerungsfunktionen	3-1
3.1	Hauptkomponenten einer Schweißanlage	3-1
3.2	Schweißbetriebsarten	3-3
3.2.1	Einzelpunkt	3-3
3.2.2	Nahtbetrieb	3-4
3.3	Programmablauf	3-5
3.3.1	Programmierbare Stromblöcke	3-5
3.3.2	Impulsbetrieb	3-6
3.3.3	Slope (Stromrampe)	3-7
3.3.4	Programmierbare Zeiten	3-8
3.4	Regelungsbetriebsarten	3-11
3.4.1	Phasenanschnitt (PHA)	3-11
3.4.2	Konstant-Strom-Regelung (KSR)	3-12
3.5	Leistungsvorwarnung und -begrenzung	3-14
3.5.1	Leistungsvorwarnung	3-14
3.5.2	Leistungsbegrenzung	3-14
3.6	Überwachung	3-15
3.6.1	Stromüberwachung	3-15
3.6.2	Zeitüberwachung	3-19
3.6.3	Überwachte Nachstellung	3-20
3.7	Selbsthaltung	3-20
3.8	Messkreistest	3-21
3.9	Begrenzung der 1. Halbwelle (nur bei PST)	3-21
3.10	Automatische Punkt wiederholung	3-22
3.11	Elektrodenpflege	3-23
3.11.1	Verschleißfaktor und Verschleiß pro Teil	3-23
3.11.2	Leistungsnachstellung (Stepper)	3-24
3.11.3	Elektrodenfräsen	3-25
3.11.4	Vorwarnung und Standmenge	3-25
3.11.5	Vorwarrtabelle	3-25
3.12	Elektrodenkraft	3-26
3.13	Skalierung	3-28
3.13.1	Kraftskalierung	3-28
3.13.2	Stromskalierung	3-29

3.14	Korrekturen	3-31
3.15	Schweißtransformator-Auswahl (nur bei PSI)	3-31
4	Technische Daten	4-1
4.1	Integrierte Schweißsteuerung	4-1
4.2	E/A-Modul "IBS_FERN"	4-2
5	Elektrischer Anschluss	5-1
5.1	Entstörung	5-1
5.2	Integrierte Schweißsteuerung	5-2
5.2.1	Ausgang der internen 24 VDC-Spannungserzeugung (X4)	5-2
5.2.2	Logikversorgung der Schweißsteuerung (X4)	5-3
5.2.3	Versorgung externer Geräte (X5)	5-4
5.2.4	24 VDC-Spannungsverteilung (X4)	5-5
5.2.5	Druckansteuerung (X2)	5-7
5.2.6	KSR-Sensor (X3)	5-8
5.2.7	Hauptschalter-Auslösung (X8) (nur bei PST)	5-11
5.2.8	Lüfteranschluss (X4)	5-11
5.2.9	Programmiergerät (X1)	5-12
5.3	E/A-Modul "IBS-FERN"	5-13
5.3.1	Spannungsversorgung (X10)	5-13
5.3.2	INTERBUS-S-Anschluss	5-15
5.3.3	Signal-Aus- und -Eingänge	5-16
6	E/A-Signalbeschreibungen	6-1
6.1	Eingangssignale	6-1
6.1.1	Alphabetischer Überblick	6-1
6.1.2	Prop.-Ventil aktiv	6-2
6.1.3	Start	6-2
6.1.4	Punktanwahl	6-4
6.1.5	Punktanwahl fertig	6-4
6.1.6	Zündung Ein Extern	6-5
6.1.7	Fehler rücksetzen	6-6
6.1.8	Fehler rücksetzen mit FK	6-7
6.1.9	Fehler rücksetzen mit Ablaufwiederholung	6-8
6.1.10	Quittung Elektrodenfräsen	6-9
6.1.11	Quittung Elektrodenwechsel	6-11
6.2	Ausgangssignale	6-14
6.2.1	Alphabetischer Überblick	6-14
6.2.2	Analog-Druck	6-14
6.2.3	KSR-Auswahl	6-15
6.2.4	Fortschaltkontakt (FK)	6-15
6.2.5	Bereit Steuerteil	6-17
6.2.6	Schweißfehler	6-17
6.2.7	Mit Zündung	6-18
6.2.8	Ohne Überwachung	6-18
6.2.9	Punktanwahl übernommen	6-19
6.2.10	Fräs-Anfrage	6-19
6.2.11	Startfräs-Anfrage aktuell	6-19
6.2.12	Vorwarnung aktuell	6-20
6.2.13	Mindestens eine Elektrode mit Vorwarnung	6-20
6.2.14	Mindestens eine Elektrode hat Zählerstand 0	6-20
6.2.15	Status	6-21
7	Wartung	7-1
7.1	Batterie	7-1
7.2	Firmware	7-2

8	Status- und Fehlermeldungen	8-1
9	CE-Kennzeichnung	9-1
10	Steuerungsdiagramme	10-1
A	Anhang	A-1
A.1	Abkürzungen	A-1
A.2	Stichwortregister	A-2

1 Sicherheitsanweisungen

Die hier beschriebenen Produkte wurden unter Beachtung der Sicherheitsnormen der EG-Maschinenrichtlinie entwickelt, gefertigt, geprüft und dokumentiert. Bei Beachtung der für Projektierung, Montage und bestimmungsgemäßen Betrieb beschriebenen Handhabungsvorschriften und sicherheitstechnischen Anweisungen gehen vom Produkt im Normalfall keine Gefahren für Personen oder Sachen aus.

Trotzdem bestehen Restrisiken!

Lesen Sie deshalb dieses Handbuch, bevor Sie die Produkte montieren, anschließen, in Betrieb nehmen oder die Anlage programmieren. Bewahren Sie dieses Handbuch an einem, für alle Benutzer jederzeit zugänglichen Platz auf.

Der Inhalt dieses Handbuches bezieht sich auf die

- den mechanischen Aufbau,
- den elektrischen Anschluss (24 V-Versorgung und E/A) und
- die Funktionalität

der im PSI/PST integrierten Schweißsteuerung.

Für die -je nach Produkttyp- integrierten Leistungsteile existieren separate Handbücher. Sie ergänzen vorliegendes Handbuch!

- ★ Beachten Sie deshalb bitte auch folgende Dokumentationen:
 - Für PST 6xxx:
Thyristor-Leistungsteil, Technische Information (1070 080 029)
 - Für PSI 6xxx:
Mittelfrequenz-Umrichter, Technische Information (1070 080 028)

1.1 Evtl. verwendete Sicherheitshinweise am Produkt



Warnung vor gefährlicher elektrischer Spannung!



Warnung vor Gefahren durch Batterien!



Elektrostatisch gefährdete Bauelemente!



Schutzleiter PE



Funktionserde, fremdspannungsarme Erde



Erde allgemein

1.2 Sicherheitshinweise in diesem Handbuch



GEFÄHRLICHE ELEKTRISCHE SPANNUNG

Dieses Symbol warnt vor einer **gefährlichen elektrischen Spannung**. Durch ungenaues Befolgen oder Nichtbefolgen dieser Anweisung kann es zu **Personenschäden** kommen.



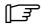
GEFAHR

Dieses Symbol wird benutzt, wenn es durch ungenaues Befolgen oder Nichtbefolgen von Anweisungen zu **Personenschäden** kommen kann.



ACHTUNG

Dieses Symbol wird benutzt, wenn es durch ungenaues Befolgen oder Nichtbefolgen von Anweisungen zu **Beschädigungen an Geräten oder Dateien** kommen kann.

 Dieses Symbol wird benutzt, wenn Sie auf etwas Besonderes aufmerksam gemacht werden sollen.

★ Dieses Zeichen zeigt an, dass eine von Ihnen auszuführende Tätigkeit beschrieben wird.

Änderungen gegenüber einer vorherigen Handbuchausgabe sind durch schwarze senkrechte Balken am Rande gekennzeichnet.

1.3 Bestimmungsgemäßer Gebrauch

Das beschriebene Produkt

- dient in Verbindung mit einem, zum integrierten Leistungsteil passenden Schweißtransformator zum
 - Widerstandsschweißen von Metallenund
- ist für den Betrieb im industriellen Bereich gemäß folgenden Richtlinien verwendbar:
 - EN 50178
 - EN 50081-2
 - EN 50082-2
 - EN 60204-1

Im Wohnbereich, in Geschäfts- und Gewerbebereichen sowie in Kleinbetrieben dürfen Klasse-A-Geräte nur eingesetzt werden, wenn sie andere Geräte nicht unzulässig beeinflussen.

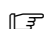
Jeder darüber hinausgehende Gebrauch ist nicht bestimmungsgemäß!



GEFAHR

Die Folgen einer nicht bestimmungsgemäßen Verwendung können Personenschäden des Benutzers oder Dritter, sowie Sachschäden an der Geräteausrüstung, an dem zu bearbeitenden Werkstück oder Umweltschäden sein.

Setzen Sie unsere Produkte deshalb nur bestimmungsgemäß ein!

-
-  **Für den Einsatz im Wohnbereich, in Geschäfts- und Gewerbebereichen sowie in Kleinbetrieben benötigen Sie eine Einzelgenehmigung der nationalen Behörde oder Prüfstelle; in Deutschland ist dies die Regulierungsbehörde für Telekommunikation und Post (RegTP) mit den örtlichen Nebenstellen.**

Der einwandfreie und sichere Betrieb des Produktes setzt einen sachgemäßen Transport, sachgerechte Lagerung, Aufstellung und Montage sowie sorgfältige Bedienung voraus.

1.4 Qualifiziertes Personal

Die Anforderungen an qualifiziertes Personal richten sich nach den von ZVEI und VDMA beschriebenen Anforderungsprofilen, siehe:

Weiterbildung in der Automatisierungstechnik

Hrsg.: ZVEI und VDMA

Maschinenbau Verlag

Postfach 71 08 64

60498 Frankfurt

Dieses Handbuch wendet sich an speziell ausgebildete Techniker und Ingenieure, die über besondere Kenntnisse innerhalb der Schweißtechnik verfügen. Sie benötigen fundierte Kenntnisse über die Soft- und Hardware-Komponenten der Schweißsteuerung, des eingesetzten Leistungsteils und des Schweiß-Transformators.

Projektierung, Programmierung, Start und Bedienung sowie das Verändern von Programmparametern darf nur durch entsprechend geschultes Fachpersonal erfolgen! Dieses Personal muss in der Lage sein, mögliche Gefahren zu erkennen, die durch Programmierung, Programmänderungen und allgemein durch die mechanische, elektrische oder elektronische Ausrüstung verursacht werden können.

Eingriffe in die Hard- und Software unserer Produkte, die nicht in diesem Handbuch beschrieben sind, dürfen nur durch Bosch-Fachpersonal vorgenommen werden.

Bei unqualifizierten Eingriffen in die Hard- oder Software oder bei Nichtbeachten der in diesem Handbuch gegebenen oder am Produkt angebrachten Warnhinweise können schwere Personen- oder Sachschäden eintreten.

Nur Elektrofachkräfte nach IEV 826-09-01 (modifiziert), die den Inhalt dieses Handbuches kennen, dürfen die beschriebenen Produkte installieren und warten.

Dies sind Personen, die

- aufgrund ihrer fachlichen Ausbildung, Kenntnisse und Erfahrungen sowie aufgrund ihrer Kenntnis der einschlägigen Normen die auszuführenden Arbeiten beurteilen und mögliche Gefahren erkennen können.
- aufgrund einer mehrjährigen Tätigkeit auf vergleichbarem Gebiet den gleichen Kenntnisstand wie nach einer fachlichen Ausbildung haben.



GEFAHR

Ausnahme bilden Personen mit Herzschrittmachern!

Durch die starken Magnetfelder, die beim Widerstandsschweißen auftreten, sind Herzschrittmacher u.U. in ihrer Funktion gestört. Dies kann zu Tod oder erheblichen gesundheitlichen Schäden führen!

Dieser Personenkreis muss daher die Schweißanlage meiden.

Wir empfehlen, an allen Eingängen von Fertigungshallen mit Widerstands-Schweißanlagen ein Warnzeichen nach DIN 40023 anzubringen.



**Eintritt für Träger von Herzschrittmachern
verboten!
Lebensgefahr!**

Beachten Sie unser umfangreiches Schulungsangebot. Auskünfte erteilt Ihnen unser Schulungszentrum, Telefon: +49 (60 62) 78258.

1.5 Einbau und Montage



GEFÄHRliche ELEKTRISCHE SPANNUNG

Lebensgefahr durch Montagearbeiten an eingeschalteten Anlagen! Stellen Sie sicher, dass alle Anlagenteile an denen während Montagevorgängen gearbeitet wird, spannungsfrei und gegen unbeabsichtigtes Wiedereinschalten ausreichend gesichert sind!



GEFAHR

Personen- und Sachschäden sind bei nicht fachgerechter Durchführung von Einbau- bzw. Montagearbeiten möglich. Beachten Sie deshalb für Einbau und Montage die Angaben in den "Technischen Daten" (Umgebungsbedingungen). Einbau und Montage müssen von einer Fachkraft vorgenommen werden.



GEFAHR

Lebensgefahr und Sachschäden durch unzureichende Schutzart! Die Schutzart der beschriebenen Produkte beträgt IP 20. Sie müssen in einen Schaltschrank eingebaut werden, der mindestens der Schutzart IP 54 genügt.



GEFAHR

Verletzungsgefahr und Sachschäden durch falschen Einbau! Geräte und vor allem Bedienelemente sind so einzubauen, dass sie gegen unbeabsichtigte Betätigung oder Berührung ausreichend geschützt sind.



GEFAHR

Verletzungsgefahr und Sachschäden durch unzureichende Befestigung! Legen Sie Einbauort und Befestigung der Module auf deren Gewicht aus!



GEFAHR

Verletzungsgefahr durch Verheben, Quetschungen oder scharfe Blechkanten! Bedingt durch das Gewicht einzelner Module muss deren Einbau und Montage mit mehreren Personen durchgeführt werden.

**GEFAHR**

Es sind die jeweils geltenden Sicherheits- und Unfallverhütungsvorschriften zu beachten!

Tragen Sie Sicherheitshelm, -schuhe und Schutzhandschuhe!

**ACHTUNG****Kurzschlüsse!**

Beim Bohren oder Aussägen von Ausschnitten innerhalb von Schaltschränken können Metallspäne in das Innere von bereits montierten Modulen gelangen. Ebenso ist es möglich, dass beim Anschluss von Kühlwasserleitungen Wasser austritt und in das Innere von Modulen gelangt.

Hierbei können Kurzschlüsse und Zerstörung der Anlagen nicht ausgeschlossen werden.

Schotten Sie deshalb vor Beginn der Arbeiten betreffende Module gut ab! Bei Nichtbeachtung erlischt jeglicher Garantieanspruch.

**ACHTUNG****Stauwärme!**

Über- und unterhalb der Module muss ein Einbaufreiraum von min. 100 mm verbleiben. Werden diese Abstände unterschritten, so droht Stauwärme aufzutreten, die zum Ausfall des Gerätes führen kann.

**ACHTUNG****Folgeschäden durch Leck im Kühlwasserkreislauf!**

Bei einem Leck im Kühlwasserkreislauf können Schäden an umliegenden Bauteilen durch austretendes Kühlwasser auftreten. Bauen Sie deshalb Module mit Wasserkühlung so ein, dass Geräte im Schaltschrank gegen austretendes Kühlwasser ausreichend abgeschottet sind.

**ACHTUNG**

Sachschäden durch unzureichende Wasserqualität im ggf. erforderlichen Kühlwasserkreislauf!

Ablagerungen im Kühlsystem können den Wasserdurchfluss mindern und so die Leistung des Kühlsystems mit der Zeit einschränken.

Stellen Sie deshalb sicher, dass das verwendete Kühlwasser folgende Eigenschaften hat:

- pH-Wert : 7 bis 8,5
- Härtegrad D_{\max} : 10 deutschgrad
(1 deutschgrad = 1,25 engl. Grad = 1,05 US-Grad = 1,8 franz. Grad)
- Chloride : max. 20 mg/l
- Nitrate : max. 10 mg/l
- Sulfate : max. 100 mg/l
- Unlösliche Substanzen : max. 250 mg/l

In der Regel genügt Leitungswasser diesen Anforderungen. Allerdings muss ein Mittel gegen Algenbildung beigegeben werden.

- ★ Maßangaben über das Gesamtprodukt, Zubehörsätze zum Einbau und Informationen zum Kühlungssystem entnehmen Sie bitte den jeweiligen Handbüchern des verwendeten Leistungsteils (siehe Seite 1-1).

1.6 Elektrischer Anschluß



GEFAHR

Verletzungsgefahr und Sachschäden durch nicht oder falsch ausgewertete Fehlermeldungen möglich!

Das Schalten des Transformator-Temperaturkontaktes (Thermoschalter, Öffner) muß deshalb zur Blockade der angeschlossenen Steuerung führen!

Beachten Sie zur Fehlerauswertung auch die Angaben in Kap. 8.



GEFAHR

Lebensgefahr durch unzureichende NOT-AUS-Einrichtungen!

NOT-AUS-Einrichtungen müssen in allen Betriebsarten der Anlage wirksam und erreichbar bleiben. Ein Entriegeln der NOT-AUS-Einrichtung darf keinen unkontrollierten Wiederanlauf der Anlage bewirken! Erst NOT-AUS-Kette überprüfen, dann einschalten!



ACHTUNG

Anschluß- oder Signalleitungen sind so zu verlegen, daß durch kapazitive oder induktive Einstreuungen keine Gerätefunktionen beeinträchtigt werden!

In langen Leitungen werden häufig Störungen ein- und ausgekoppelt. Leistungs- und Steuerleitungen sind getrennt zu verlegen. Der Einfluss von störenden auf stöempfindliche Leitungen läßt sich durch die Einhaltung folgender Abstände minimieren:

- > 100 mm bei paralleler Verlegung von Leitungen < 10 m,
- > 250 mm bei paralleler Verlegung von Leitungen > 10 m.

Installieren Sie das Produkt in der Nähe der Schweißeinrichtung, um Leitungen > 25 m Länge möglichst zu vermeiden.

- ★ Beachten Sie zusätzlich alle Sicherheitshinweise zum elektrischen Anschluß und zur Sicherstellung der EMV des Komplettsystems in den jeweiligen Handbüchern des verwendeten Leistungsteils (siehe Seite 1-1).
- ★ Stellen Sie sicher, dass alle Kontaktflächen blank, d.h. frei von Farbe, Kunststoffbeschichtungen oder Schmutz/Oxidation sind.

1.7 Betrieb des Produktes

**GEFAHR**

Im Bereich von Widerstandsschweißanlagen muss mit magnetischen Feldstärken gerechnet werden, die oberhalb der nach VDE 0848 Teil4 festgelegten Grenzwerte liegen. Insbesondere bei Handzangen können Grenzwerte für Extremitäten überschritten werden. Führen Sie in Zweifelsfällen Feldstärkemessungen durch und treffen Sie zusätzliche Maßnahmen zum Arbeitsschutz. Beachten Sie die Berufsgenossenschaftliche Vorschrift BGV B11 "Unfallverhütungsvorschrift elektromagnetische Felder".

**GEFAHR**

Durch die starken Magnetfelder, die beim Widerstandsschweißen auftreten, sind Herzschrittmacher u.U. in ihrer Funktion gestört. Dies kann zu Tod oder erheblichen gesundheitlichen Schäden führen! Dieser Personenkreis muss daher die Schweißanlage meiden. Wir empfehlen, an allen Eingängen von Fertigungshallen mit Widerstands-Schweißanlagen ein Warnzeichen nach DIN 40023 anzubringen:



**Eintritt für Träger von Herzschrittmachern
verboten!
Lebensgefahr!**

**GEFAHR**

Verletzungsgefahr und Sachschäden durch Betrieb von Geräten im nicht eingebauten Zustand!

Die Geräte sind zum Einbau in Gehäuse oder Schaltschränke vorgesehen und dürfen nur im eingebauten Zustand bzw. bei geschlossener Schaltschranktür betrieben werden!

**GEFAHR**

Quetschgefahr durch Elektrodenbewegung!

Jeder Anwender, Linienbauer, Schweißmaschinenhersteller und Schweißzangenbauer ist verpflichtet, Ausgangssignale, die Elektrodenbewegung auslösen, so zu verschalten, dass dies nach den gültigen Sicherheitsbestimmungen erfolgt.

Durch z.B. "Zweihand-Start", Schutzgitter, Lichtschranken usw. kann das Risiko von Quetschungen erheblich vermindert werden.

**ACHTUNG**

Überhitzung bei falscher oder unzureichender Kühlung.
Die Temperatur im Einbauraum muss innerhalb der spezifizierten Grenzen liegen.

Luftgekühlte Mittelfrequenz-Umrichter dürfen nur bei "Zwangskühlung" betrieben werden. Kühlung per Konvektion reicht nicht aus!

Wassergekühlte Mittelfrequenz-Umrichter dürfen nur bei aktiviertem Kühlwasserkreislauf betrieben werden! An den wasserführenden Bauteilen darf sich kein Schwitzwasser bilden.

1.8 Nachrüstungen und Veränderungen durch den Betreiber

**GEFAHR**

Veränderungen am Produkt können die Sicherheit des Gerätes beeinträchtigen!

Die möglichen Folgen können Tod, schwere oder leichte Verletzungen (Personenschäden), Sachschäden oder Umweltschäden sein.

Nehmen Sie deshalb vor einer beabsichtigten Veränderung Kontakt mit uns auf. Nur so kann geklärt werden, ob Veränderungen unproblematisch sind.

1.9 Wartung, Reparaturen

**GEFÄHRLICHE ELEKTRISCHE SPANNUNG**

Wartungsarbeiten sind -wenn nicht anders beschrieben- grundsätzlich nur bei ausgeschalteter und ausreichend gesicherter Anlage durchzuführen!

Sind Mess- oder Prüfarbeiten an der aktiven Anlage erforderlich, müssen diese von Elektrofachkräften durchgeführt werden.

**GEFAHR**

Lithium-Batterien können bei unsachgemäßer Handhabung Verätzungen hervorrufen oder explodieren!

Deshalb Batterien nicht gewaltsam öffnen, nicht aufladen und nicht über 100 Grad Celsius erhitzen!

**ACHTUNG**

Es dürfen nur von Bosch zugelassene Ersatzteile verwendet werden!
Verwenden Sie nur Original-Ersatzbatterien! Entsorgen Sie verbrauchte Batterien oder Akkus in jedem Fall als Sondermüll!

**ACHTUNG**

Beim Umgang mit Baugruppen und Bauelementen alle Vorkehrungen zum ESD-Schutz einhalten! Elektrostatische Entladungen vermeiden!

Folgende Schutzmaßnahmen für elektrostatisch gefährdete Baugruppen und Bauelemente (EGB) beachten!

- Das für die Lagerung, den Transport und die Handhabung verantwortliche Personal muss im ESD-Schutz ausgebildet sein.
- EGB müssen in den vorgeschriebenen Schutzverpackungen gelagert und transportiert werden.
- EGB dürfen grundsätzlich nur an dafür eingerichteten ESD-Arbeitsplätzen gehandhabt werden.
- Personal, Arbeitsplatten und alle Geräte und Werkzeuge, die mit EGB in Berührung kommen können, müssen auf gleichem Potential (z. B. geerdet) sein.
- Ein zugelassenes Erdungsarmband anlegen. Das Erdungsarmband muss über ein Kabel mit integriertem 1-M Ω -Widerstand mit der Arbeitsplatte verbunden sein.
- EGB dürfen auf keinen Fall mit aufladbaren Gegenständen in Berührung kommen, dazu gehören die meisten Kunststoffe.

1.10 Sicherheitsbewusstes Arbeiten

**GEFAHR**

Steht beim Fehler-Rücksetzen (Quittieren) das Startsignal an, dann beginnt die Steuerung sofort mit dem Programmablauf! Gefährliche Maschinenbewegungen können die Folge sein!

Überzeugen Sie sich deshalb vor dem Fehler-Rücksetzen, dass sich niemand in der Gefahrenzone der Schweißvorrichtung aufhält!

**GEFAHR**

Während des Betriebs der Schweißanlage muss mit Schweißspritzern gerechnet werden! Augenverletzungen und Verbrennungen können die Folge sein. Deshalb

- Schutzbrille tragen
 - Schutzhandschuhe tragen
 - schwer entflammbare Kleidung tragen
-

**GEFAHR**

Verletzungsgefahr an Blechkanten und Verbrennungsgefahr am Schweißgut!

Tragen Sie deshalb Schutzhandschuhe.

**ACHTUNG**

Durch die starken Magnetfelder, die beim Widerstandsschweißen auftreten, können Armband-, Taschenuhren oder auch Magnetstreifenkarten (z.B. EC-Karten) dauerhaft beschädigt werden.

Tragen Sie deshalb solche Dinge nicht mit sich, wenn Sie in unmittelbarer Nähe einer Schweißanlage arbeiten.

1.11 CE-Kennzeichnung

**ACHTUNG**

Das CE-Kennzeichen für die Kombination Leistungsteil/Schweißtransformator (siehe Kap. 9) ist gültig für den Einsatz im industriellen Bereich.

Für andere Kombinationen/Applikationen muß das Zertifikat aus o.g. abgeleitet werden oder es muß gegebenenfalls ein neues Zertifikat ausgestellt werden. Das ist die Aufgabe des Linienbauers/Anwenders.

Notizen:

2 Überblick

Die Serie PS 6000 integriert in einem Gehäuse

- Schweißsteuerung und
- Leistungsteil.

Die integrierte Schweißsteuerung dient zur Ansteuerung des integrierten Leistungsteils und ist geeignet für

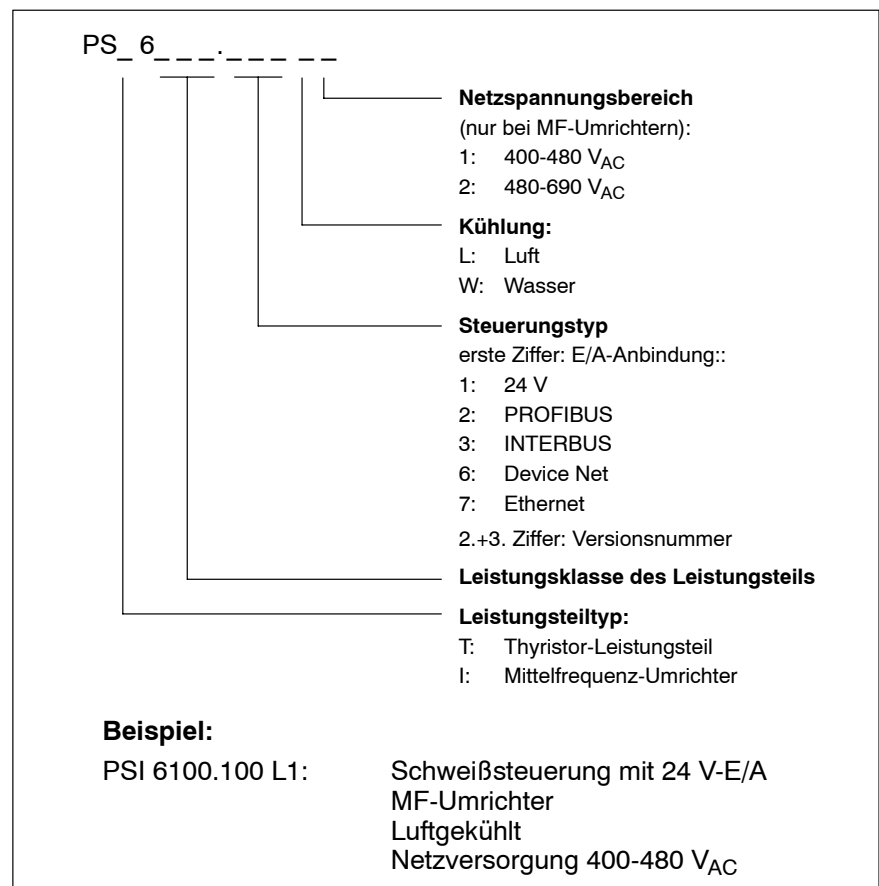
- Punkt- (z.B. in Verbindung mit einem Roboter)
- Buckel-
- Serienpunkt- (z.B. Handzangen) und
- Nahtschweißaufgaben (z.B. Rollnaht).

Neben **verschiedenen Steuerungstypen**, die sich primär in der E/A-Anbindung an die übergeordnete SPS-/Robotereinheit und in der Steuerungsfunktionalität unterscheiden, sind auch

unterschiedliche Leistungsteiltypen (MF-Umrichter/Thyristor-Leistungsteil) mit unterschiedlichen Kühlsystemen (Luft/Wasser) in abgestuften Leistungsklassen zur Ansteuerung des Schweißtransformators verfügbar.

2.1 Typenschlüssel

Die Bezeichnung des Gesamtproduktes gibt Auskunft über die entsprechende Produktvariante:



Typenschlüssel der PS 6000-Baureihe

2.2 Merkmale der Serie PS 6000

 **Informationen über Abmessungen, Netzanschluss, Kühlung oder Schweißleistungen finden Sie im Handbuch des verwendeten Leistungsteils (siehe Seite 1-1).**

- Oberfläche für Bedienung, Programmierung und Diagnose:
 - standard: komplett per grafischer Bedienoberfläche BOS-5000; lauffähig auf PC's mit Betriebssystem Windows95/98, NT4 oder W2000.
 - optional und mit eingeschränktem Funktionsumfang: per Bedien- und Diagnose-Terminal BT 220 mit Bosch SPS Funktion (CL 500) oder BT 6. Anbindung: per V24.
- optionaler Zugriffsschutz für Bedienung/Programmierung
 - per Passwort (Verriegelungs-Diskette)
- Programmier-Anbindung zum PC (BOS-5000):
 - standard: für eine einzelne Steuerung per V24 (z.B. zur Programmierung vor Ort)
 - optional: gleichzeitige Anbindung mehrerer Steuerungen per Feldbusschnittstelle:
 - PROFIBUS-FMS
 - INTERBUS-PMS
 - Ethernet
- E/A-Anbindung (Kommunikation mit z.B. Roboter/SPS):
Verfügbare Anbindungen:
 - parallel (diskrete E/A-Verdrahtung)
 - seriell (per Bussystem):
 - PROFIBUS DP
 - INTERBUS S
 - DeviceNet
- Programmanzahl:
 - max. 256 Programme; symbolische Punktansprache möglich. Aufgrund der großen Programmanzahl kann in den meisten Fällen jedem Schweißpunkt ein separates Programm zugeordnet werden.
- Programmierung der Zeiten (abhängig vom integrierten Leistungsteiltyp):
 - AC-Technik: in Netzperioden
 - MF-Technik: in Millisekunden
- universell anpassbarer Schweißablauf:
 - 3 programmierbare Stromzeiten (1.STZ: Vorwärmstromzeit; 2.STZ: Schweißstromzeit; 3.STZ: Nachwärmstromzeit). Die Stromzeiten lassen sich sowohl gemeinsam in einer Regelungsart betreiben (Standard-Betrieb), als auch in unterschiedlichen Regelungsarten (Mix-Betrieb).
 - 1.STZ und 3.STZ abschaltbar
 - programmierbarer Impulsbetrieb für 2.STZ
 - programmierbarer Slope (Stromanstiegs-/abfallzeit) für 2.STZ
- Schweißbetriebsarten:
 - Einzelpunkt (z.B. in Verbindung mit Robotern)
 - Serienpunkt (z.B. in Verbindung mit Handzangen)
 - Rollnaht
- Halbwellenbetrieb
- Regelungsbetriebsarten:
 - PHA (Phasenanschnitt)
 - KSR (Konstant Strom-Regelung)
 Mix-Betrieb für die einzelnen Stromzeiten ist möglich.

- Stromüberwachung:
 - Referenzströme sind unabhängig von den Regelungswerten programmierbar
 - prozentuales Toleranzband, asymmetrisch programmierbar
 - Überwachung im Standard- oder Mix-Betrieb möglich
- automatische Punkt wiederholung bei zu kleinem Strom
- Zeitüberwachung
- Elektroden-Management:
 - Stepperfunktion für Leistung (Leistungsnachstellung)
 - Elektrodenfräsen inkl. Startfräsen
 - Stepperfunktion für Druck (Nachstellung der Elektrodenkraft)
 - Vorwarn-tabelle mit grafischer Darstellung des Elektrodenverschleißes
- Proportionalventil-Ansteuerung:
 - Ausgangssignal steht mit Programmanwahl an
 - analoge oder digitale Druckansteuerung
 - Rückmeldung möglich
 - Programmierung der Elektrodenkraft in kN für jedes Schweißprogramm
 - Kraft-Skalierung zur Anpassung an die Ventilkennlinie
- Druckprofil:
 - bis zu 10 verschiedene Elektrodenkräfte während eines Programmablaufes programmierbar
- externer, halbwellengenauer Stromzeitabbruch
- freiprogrammierbarer Ausgang:

bis zu 3 Ein-/Ausschaltzeitpunkte während eines Programmablaufes sind programmierbar. Dient z.B. zur Ansteuerung eines Gegendruckventils oder zur Schweißpunktsynchronen Vorbereitung von zu schweißenden Bauteilen.
- Skalierungsprogramme:
 - für Strom (Abgleich der Schweißeinrichtung auf externes Referenz-Strommessgerät)
 - für Kraft (Abgleich der Elektrodenkraft auf externes Referenz-Kraftmessgerät)
- Protokollfunktionen (ISO 9000):
 - Fehler-Protokoll
 - Stromfehler-Protokoll
 - Datenänderungs-Protokoll
 - Stromwerte-Protokoll
- integrierter Diagnosespeicher
- Fehlerzuordnung:
 - Ereignisse sind programmierbar als Fehler oder Warnung
- Statusanzeige der E/A-Signale im Onlinebetrieb
- Leistungskorrektur:
 - für ausgewählte Programme
 - für alle Programme
 - für ausgewählte Elektrodenpaare

- Gesamt-Übersicht Anlagenbild für:
 - Ablaufsperre
 - Zündung intern ein
 - Zeitüberwachung
 - Stromüberwachung
 - 2. STZ in PHA / KSR
 - programmbezogene Elektrodennummer
- Backup/Auto-Backup (Datensicherung)
- Restore (Datenwiederherstellung)
- Kopieren von Schweißprogrammen
- Schubwechsel (modulglobale Datensicherung und -wiederherstellung inkl. Zählerständen und Istwerten)
- Startsimulation:
 - Programmanwahl und Ablaufstart durch Bedienoberfläche initiiierbar
- derzeit verfügbare Sprachen:
 - Deutsch
 - Englisch
 - NA Englisch
 - Spanisch
 - Französisch
 - Schwedisch
 - Portugiesisch
 - Italienisch
 - Ungarisch
- Online- und Offline-Programmierung möglich
- vorbereitet zur Aufrüstung mit einem optionalen Qualitäts-Modul oder zur Erweiterung mit der optionalen Ultraschall-Reglerbaugruppe (USR).

2.3 Programmierung und Bedienung

Alle erforderlichen Parameter werden immer im steuerungsinternen batteriegepufferten RAM gehalten.

Die Bedienung, Programmierung und Diagnose erfolgt per angekoppeltem PC. Zur Ankopplung des PC kann sowohl

- die V24-Schnittstelle der Schweißsteuerung (X1), als auch
- eine optional erhältliche Feldbusschnittstelle (z.B. PROFIBUS) verwendet werden.

Während die V24-Anbindung nur für den Zugriff auf eine einzelne Steuerung vorgesehen ist (z.B. Programmierung vor Ort), erlaubt die Feldbusschnittstelle die gleichzeitige Anbindung mehrerer Steuerungen.

Voraussetzungen zur Programmierung und Bedienung am PC:

- PC mit Betriebssystem Windows95/98, NT4 oder W2000
- Software BOS-5000 (**B**edien**o**berfläche **S**chweißen)
- V24-Verbindungskabel bzw. bei Feldbusschnittstelle entsprechende Installation.

☞ **Ausführliche Informationen zur Software BOS-5000 finden Sie im BOS-5000-Handbuch.**

☞ **Bei der Programmierung von Zeiten unterscheiden sich PSI und PST:
PSI: im 1 ms-Raster
PST: in Netzperioden (bei 50 Hz: 1 Netzperiode entspricht 20 ms
bei 60 Hz: 1 Netzperiode entspricht 16,6 ms)**

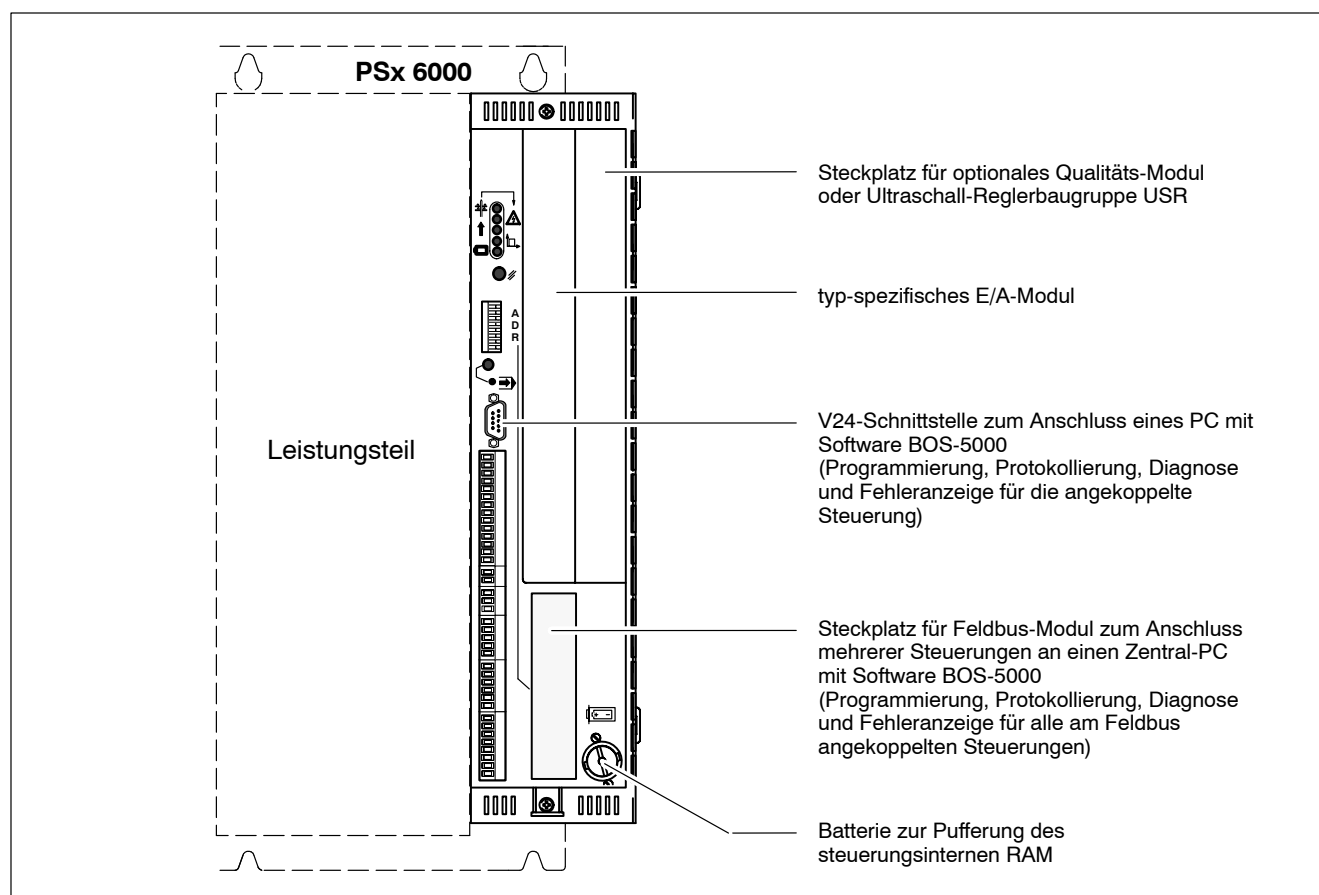
☞ **Die Schweißsteuerung kann sowohl "online", als auch "offline" programmiert werden.**

- **offline:**
keine aktive Verbindung zur Steuerung erforderlich.
Diagnose und Visualisierung sind nicht möglich.
Die Programmierung erfolgt im PC, wird dort abgespeichert und lässt sich später in die Steuerung transferieren.
- **online:**
aktive Verbindung zur Steuerung erforderlich.
Diagnose und Visualisierung sind möglich.
Die Programmierung erfolgt per PC. Jeder Parameter wird aus der Steuerung ausgelesen und nach Quittierung wieder in die Steuerung zurückgeschrieben. Geänderte Parameter werden somit nach der Quittierung spätestens zum nächsten Programmstart an der Anlage wirksam.

2.4 Hardware-Aufbau

Das Steuerungsmodul ist rechtsseitig fest im Gesamtgehäuse montiert. Es enthält neben den standardmäßig vorhandenen Anzeige-, Bedienelementen und Anschlussklemmen

- das typ-spezifische E/A-Modul zur Anbindung der Steuerung an die übergeordnete SPS oder den Roboter (ist bei Auslieferung eingebaut und nur mit der passenden Steuerungs-Firmware funktionsfähig)
- einen Steckplatz für das optionale Feldbus-Modul zur Programmierung/Bedienung/Diagnose aller am Feldbus angeschlossenen Schweißsteuerungen
- einen Steckplatz für ein optionales Qualitäts-Modul oder zur Erweiterung mit der optionalen Ultraschall-Reglerbaugruppe (USR).



☞ Die Abmessungen des Gesamtgehäuses und die Funktionseinheiten zur Kühlung sind abhängig von der Größe des integrierten Leistungsteils und können daher vom oben dargestellten Beispiel abweichen.

★ Beachten Sie deshalb für Einbau und Montage bitte die jeweiligen Handbücher des verwendeten Leistungsteils (siehe Seite 1-1).



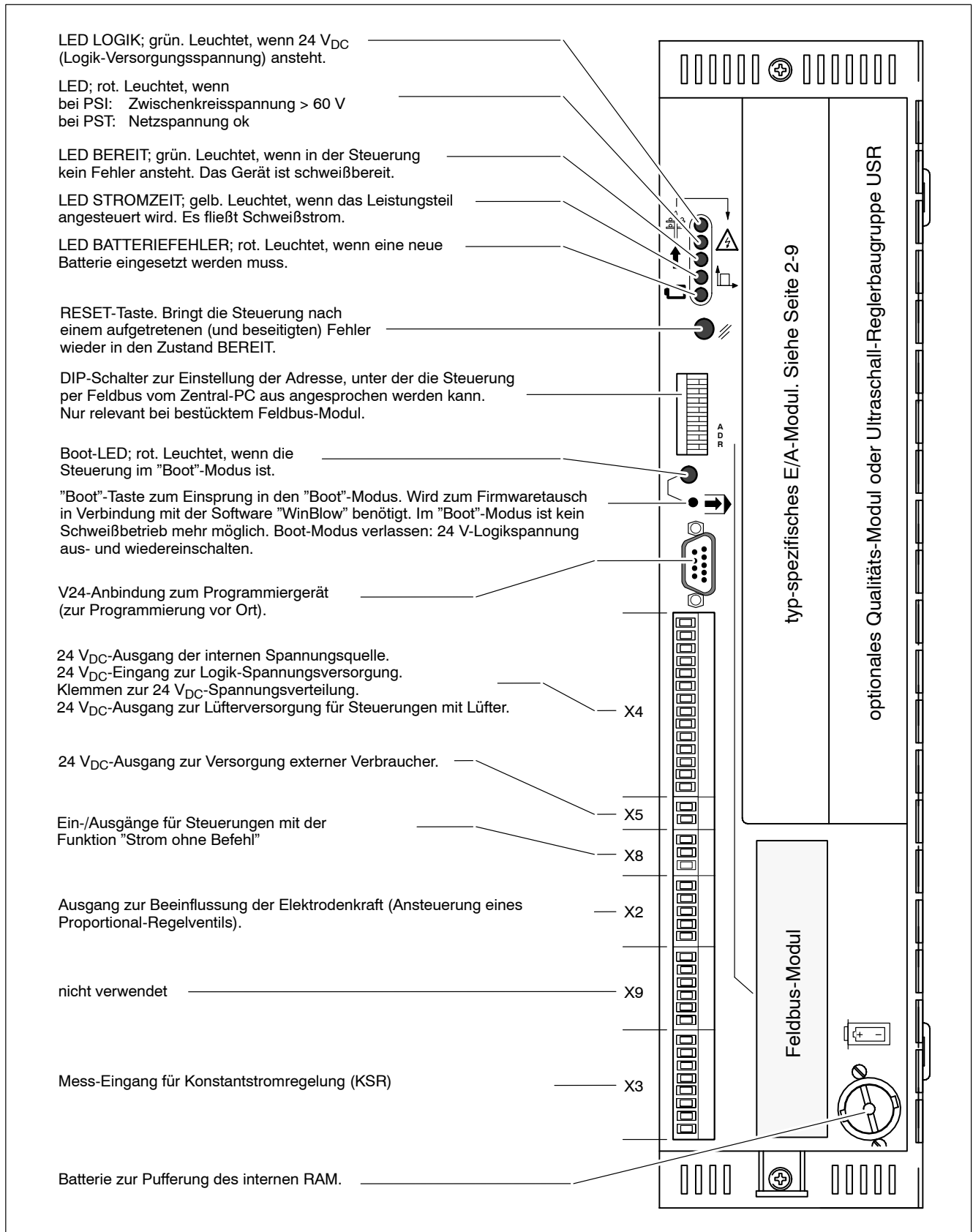
ACHTUNG

Fehlfunktionen und Schäden möglich!

Falscher Einbau, fehlerhafter Anschluss oder falsche Bedienung können zu unerwarteten oder falschen Gerätereaktionen und damit zu gefährlichen Situationen an der Schweißanlage führen.

Beachten Sie deshalb alle Angaben in den einzelnen Handbüchern.

2.4.1 Frontseite der Steuerung (ohne E/A-Modul)



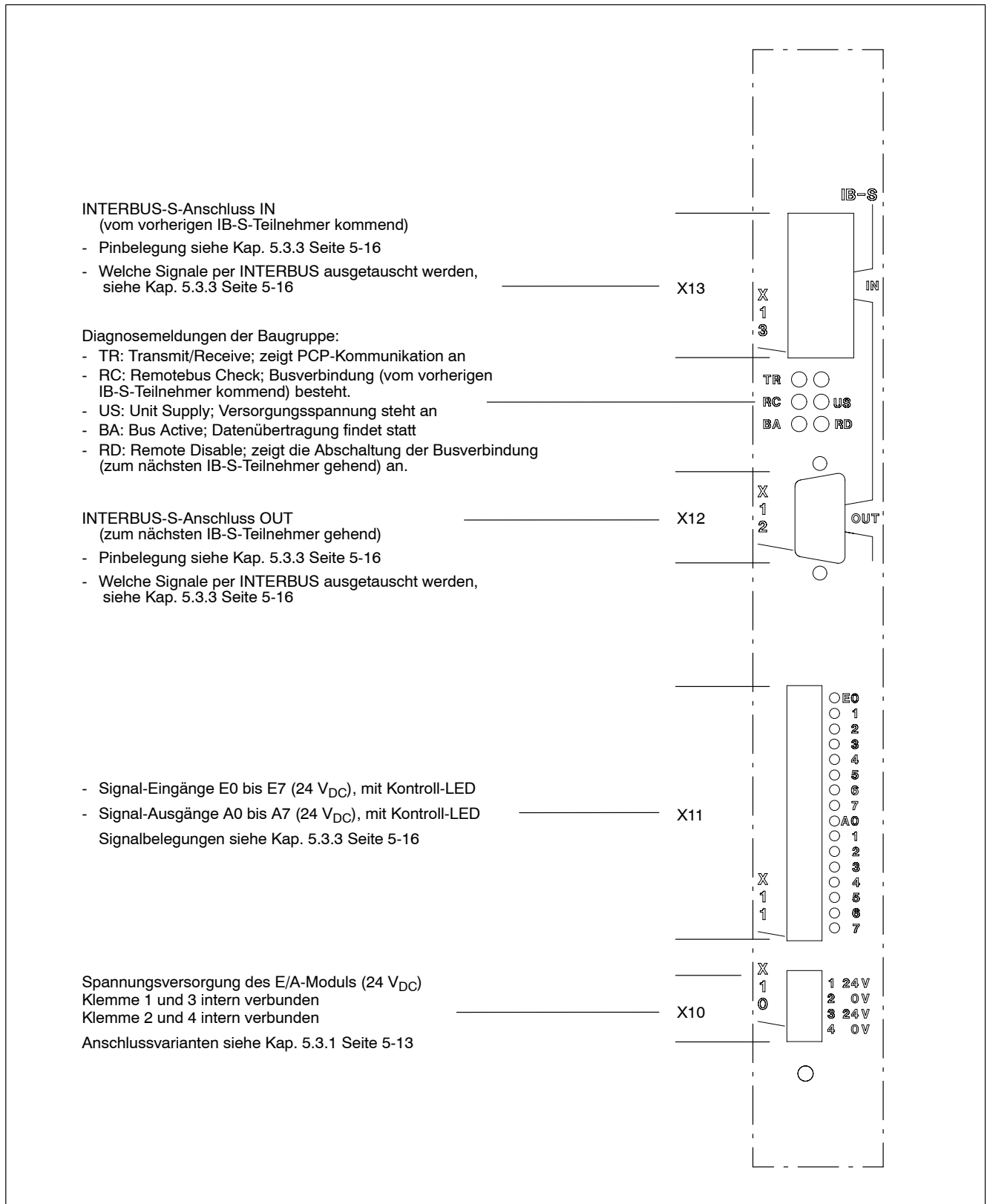
📖 Technische Daten der Steuerung siehe Kap. 4.1 Seite 4-1.

**ACHTUNG**

Sofort nach Drücken der "Boot"-Taste ist kein Schweißbetrieb mehr möglich! Die Steuerung bricht den Programmablauf ab, schaltet alle Signal-Ausgänge auf 0 V und geht in den "Boot"-Modus (zum Firmwaretausch). Die Taste darf deshalb

- nie im laufenden Betrieb und
 - nur von autorisiertem Personal betätigt werden.
-

2.4.2 Frontseite des E/A-Moduls "IBS_FERN"



 **Technische Daten des E/A-Moduls siehe Kap. 4.2 Seite 4-2.**

Notizen:

3 Steuerungsfunktionen

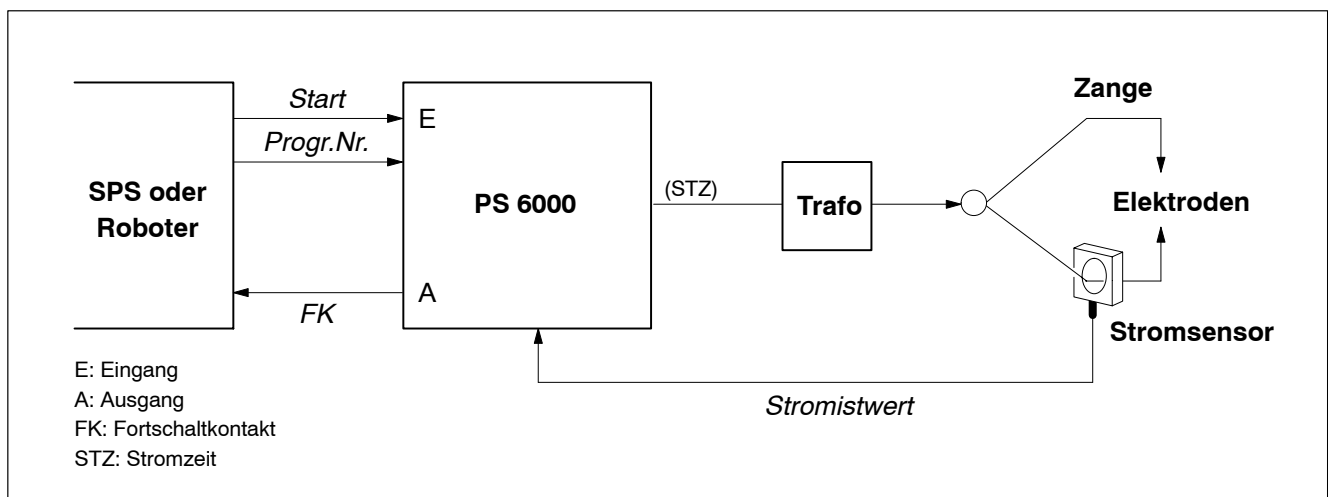
3.1 Hauptkomponenten einer Schweißanlage

Schweißanlagen, die mit der PS 6000 ausgerüstet sind, bestehen in der Regel aus folgenden Hauptkomponenten:

- Schweißsteuerung mit integriertem Leistungsteil (in AC- oder MF-Technik; AC: Thyristor-Leistungsteil, MF: Mittelfrequenzumrichter)
- passender Schweißtransformator mit Stromsensor und
- pneumatisch oder elektrisch betriebener Zange inkl. Elektroden.

Zusätzlich ist eine vorgeschaltete Ansteuerung nötig, die den Gesamtprozess am Werkstück steuert und auch in sicherheitstechnischer Hinsicht überwacht. Das kann z.B. eine

- speicherprogrammierbare Steuerung (SPS)
- Robotersteuerung oder auch
- eine Kombination aus den genannten Möglichkeiten sein.

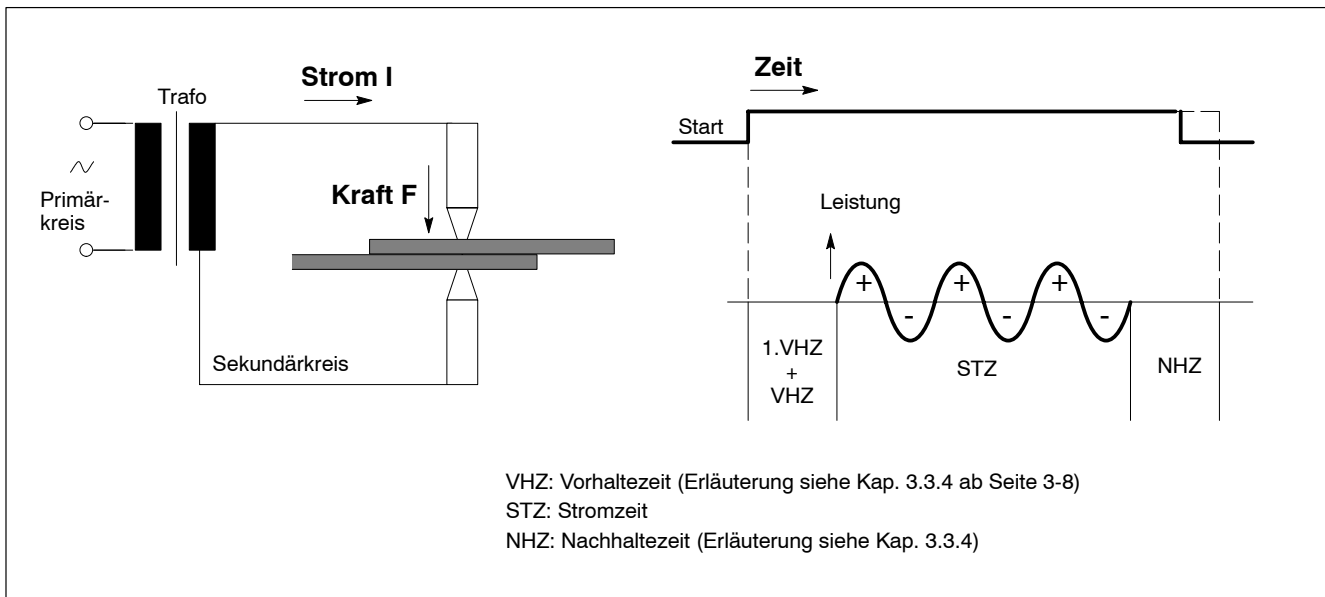


Hauptkomponenten einer Schweißanlage

Die Schweißsteuerung sorgt für den kontrollierten Ablauf des eigentlichen Schweißprozesses. Dazu muss sie eine Vielzahl von Funktionen und physikalischen Größen steuern und regeln. Hauptaufgaben sind z.B.

- Kommunizieren mit einer übergeordneten SPS oder Robotersteuerung per E/A-Signalen.
- Ansteuern eines Proportional-Regelventils oder Servomotors zur Beeinflussung der Elektrodenkraft.
- Sicherstellen des korrekten Ablaufes verschiedener Zeiten (z.B. Vorhalte-, Strom-, Nachhaltezeit usw.).
- Ansteuern des Leistungsteils zur Erzeugung der korrekten Schweißleistung.
- Melden einer korrekten oder fehlerhaften Schweißung am Ende des Schweißprogrammablaufes.

☞ Die zusätzliche Ansteuerungsmöglichkeit eines Magnetventils zum Schließen der Zange ist im Steuerungstyp PSx6xxx.323 nicht enthalten.



Physikalische Größen zur Beeinflussung der Schweißung

3.2 Schweißbetriebsarten

Um einen Schweißprozess ablaufen zu lassen, kann die Schweißsteuerung automatisch per SPS/Roboter oder manuell vom Bediener angesteuert werden.

Hierfür stehen in der PS 6000 unterschiedliche Schweißbetriebsarten zur Verfügung:

- Einzelpunkt-Betrieb
- Nahtbetrieb.

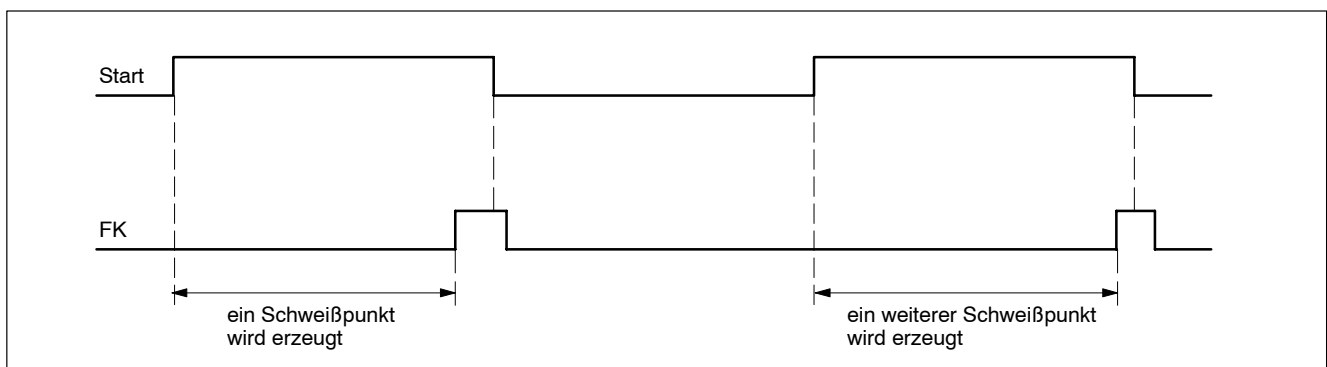
3.2.1 Einzelpunkt

Geeignet zum Einsatz in Verbindung mit Robotern, Schweißmaschinen, Schweißautomaten und Handzangen; für Punktschweißen, Buckelschweißen, Stumpfschweißen.

Durch High-Pegel am Eingang START (siehe Seite 6-2) wird der Schweißablauf (das Schweißprogramm) genau 1x -beginnend mit der 1.VHZ- gestartet.

Am Programmende gibt die Steuerung das Ausgangssignal FORTSCHALT-KONTAKT (FK) aus, sofern kein Schweißfehler auftrat.

Für einen neuen Schweißablauf muß das Startsignal aus- und wieder eingeschaltet werden.



Schweißbetriebsart Einzelpunkt; Signalabfolge

3.2.2 Nahtbetrieb

Geeignet für Rollnaht-Anlagen.

Hierbei wird das Schweißgut beim Überfahren mit Rollelektroden durch einzelne Schweißpunkte verbunden.

Die Schweißsteuerung reagiert zunächst auf das Startsignal wie bei der Schweißbetriebsart Einzelpunkt und startet den Schweißablauf.

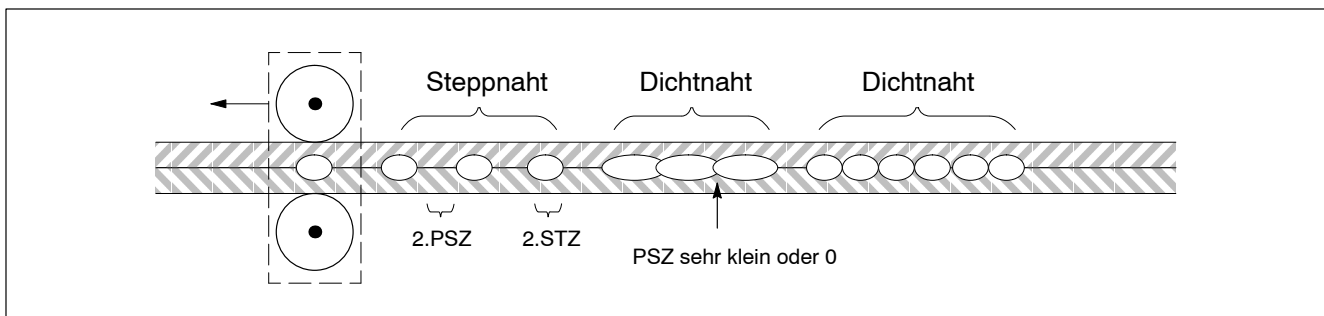
Die Stromzeit (2.STZ) und eine ggf. programmierte Pausenzeit (2.PSZ) werden wiederholt, solange High-Pegel am Eingang START ansteht.

Wechselt das Startsignal auf Low-Pegel, bricht die Steuerung den laufenden Stromimpuls ab und startet die Nachhaltezeit (NHZ).

Beim Nahtbetrieb werden Stepp- und Dichtnähte unterschieden:

Steppnaht: aufeinanderfolgende Stromzeiten werden durch ausreichend bemessene Pausenzeiten zeitlich soweit voneinander getrennt, dass sich aufeinanderfolgende Schweißpunkte nicht berühren oder überlappen.

Dichtnaht: die Pausenzeit wird so klein gewählt, dass sich aufeinanderfolgende Schweißpunkte überlappen.



Prinzip Nahtbetrieb

3.3 Programmablauf

Es stehen Ihnen 256 separate Schweißprogramme (Prog.-Nr. 0 bis 255) zur Verfügung. Über die Eingänge zur Punktanwahl (siehe Seite 6-4) wird das gewünschte Programm zunächst indirekt selektiert und per High-Pegel am Eingang START (siehe Seite 6-2) gestartet.

Jedes Schweißprogramm enthält alle Parameter, die für die genaue Definition einer Schweißung erforderlich sind. Grundlegende Parameter sind z.B.

- Leistungen, die in verschiedenen Stromblöcken wirksam sein sollen (siehe ab Kap. 3.3.1)
- Zeiten, die nacheinander ablaufen sollen (siehe Kap. 3.3.4 ab Seite 3-8)
- Elektrodenkraft (Erläuterungen siehe Seite 5-7).

3.3.1 Programmierbare Stromblöcke

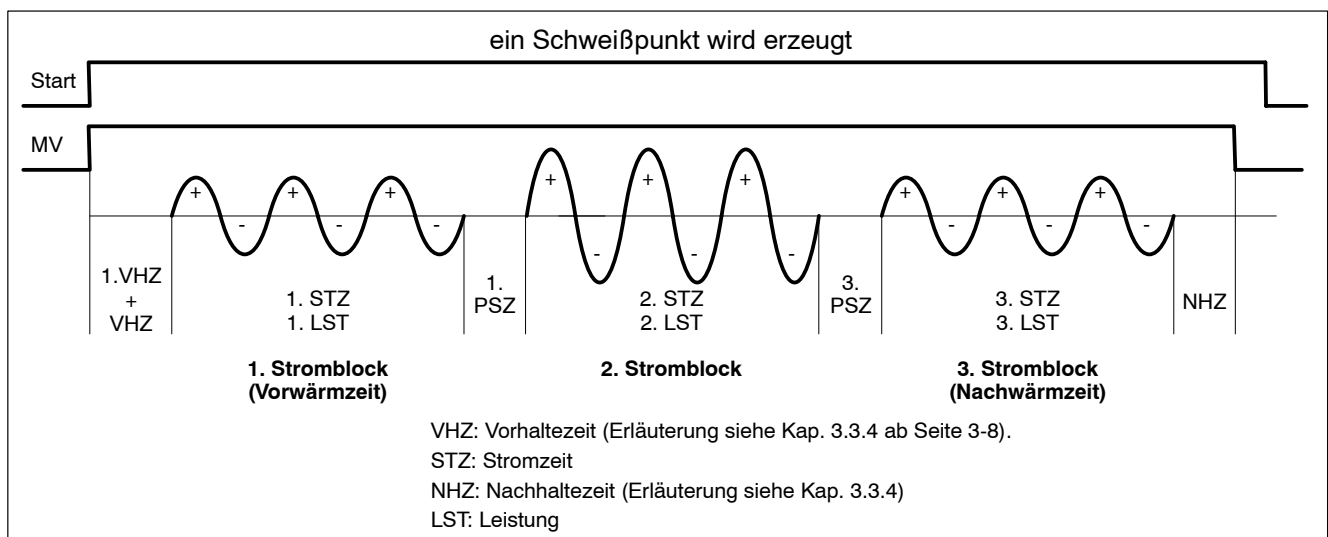
Prozesstechnisch kann es notwendig sein, die Wärmemenge für einen einzelnen Schweißpunkt in aufeinanderfolgenden Stromblöcken zu erbringen. Deshalb lässt sich ein Schweißpunkt aus maximal drei Stromblöcken erzeugen (1.STZ, 2.STZ, 3.STZ), wobei jeder einzelne Block sowohl bezüglich Zeitdauer als auch bezüglich seiner Leistung separat programmierbar ist.

☞ **Die Programmierung der Leistungen ist von der aktiven Regelungsart (siehe Seite 3-11) abhängig:**

PHA (Phasenanschnitt): in SKT (Skalenteilen)

KSR (Konstant-Strom-Regelung): in kA

Zwischen den Blöcken können Pausenzeiten (1.PSZ, 3.PSZ) programmiert werden. Setzt man eine Pausenzeit = 0, liegen die betreffenden 2 Blöcke nahtlos aneinander.



Verfügbare Stromblöcke

1.STZ (1.Stromzeit / Vorwärmzeit):

Mit diesem Stromblock kann man das Metall vor der eigentlichen Schweißung (im 2. Stromblock) mit einer kleineren Leistung (1.LST) vorwärmen und so z.B. Schweißspritzer reduzieren.

Falls Sie die 1.STZ nicht verwenden möchten, programmieren Sie einfach 1.STZ = 0.

2.STZ (2.Stromzeit / 2. Stromblock):

Führt die eigentliche Schweißung des Punktes mit der Sollleistung (2.LST) durch.

- Die 2. Stromzeit muss immer programmiert werden.
- Innerhalb der 2.STZ sind die Funktionen
 - "Impulsbetrieb" (siehe Seite 3-6) und
 - "Slope" (siehe Seite 3-7) verwendbar.

3.STZ (3.Stromzeit / Nachwärmzeit):

Mit diesem Stromblock kann man das Metall nach der eigentlichen Schweißung (im 2. Stromblock) mit einer kleineren Leistung (3.LST) nachwärmen. Dadurch lässt sich z.B. eine zu schnelle Abkühlung des Schweißpunktes durch die Elektrodenkühlung kompensieren. Das verbessert das Gefüge des Schweißgutes und dient dem Ausgleich von Spannungen.

Falls Sie die 3.STZ nicht verwenden möchten, programmieren Sie einfach 3.STZ = 0.

3.3.2 Impulsbetrieb

Außer der Möglichkeit, die Wärmemenge für einen einzelnen Schweißpunkt in 3 aufeinanderfolgenden Stromblöcken zu erbringen (siehe Seite 3-5), steht noch der **Impulsbetrieb** zur Verfügung.

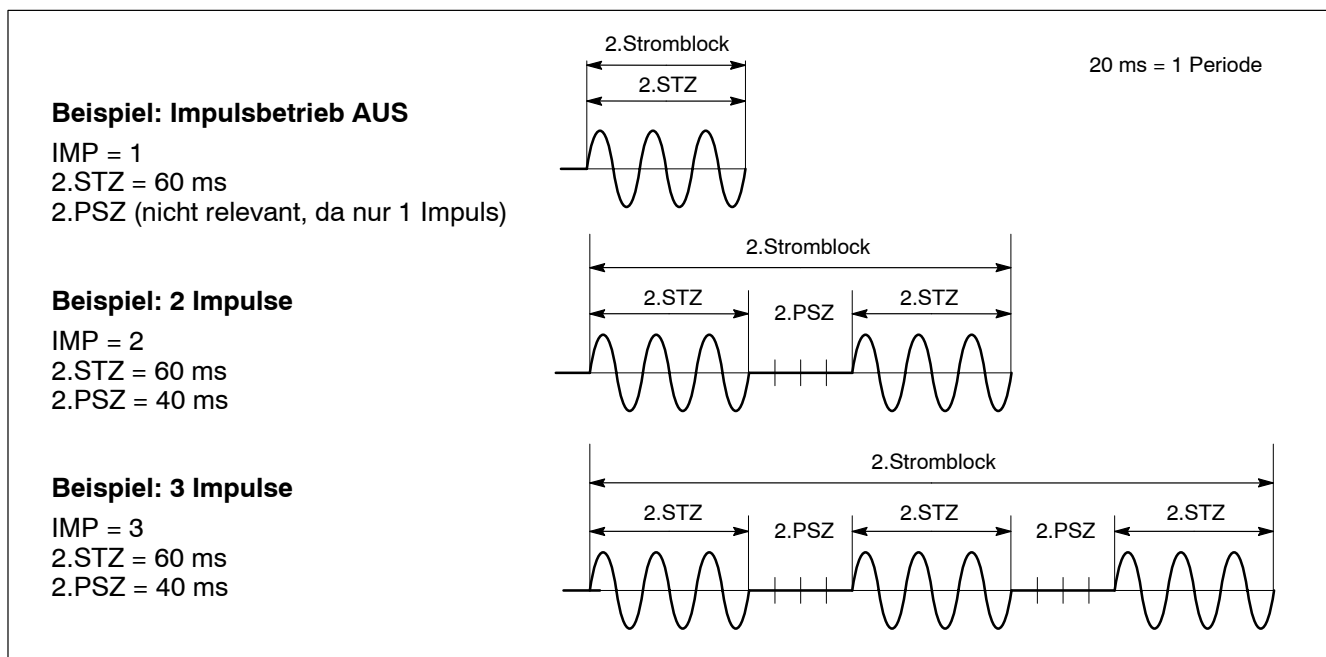
Hierbei kann **im 2. Stromblock** die erforderliche Wärmemenge über bis zu 9 aufeinanderfolgende Impulse in den Schweißpunkt eingebracht und so ebenfalls die Spritzerbildung reduziert werden.

Zwischen den Impulsen ist eine 2.PSZ programmierbar.

Setzt man die 2.PSZ = 0, liegen alle Impulse nahtlos aneinander.

Sie beeinflussen den Impulsbetrieb per Parameter "Impulse".

Er bestimmt, wie oft sich die 2.STZ unter Berücksichtigung einer programmierten 2.PSZ wiederholen soll.



Beispiele zur Programmierung des Impulsbetriebes

3.3.3 Slope (Stromrampe)

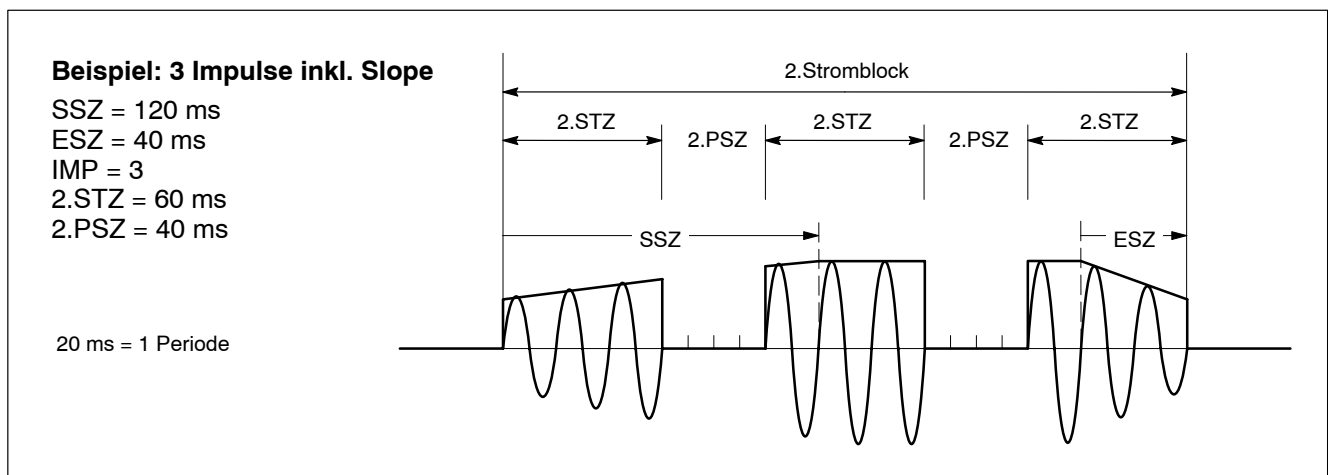
Bei aktiviertem Slope erzeugt die Schweißsteuerung **für den 2.Stromblock** innerhalb einer programmierbaren Zeitspanne selbstständig einen linearen Stromanstieg/-abfall. Auf diese Weise können Einschaltstromspitzen reduziert und die Schweißanlage geschont werden.

Zur Programmierung verwenden Sie

- die **Stromanstiegszeit (SSZ)**, um festzulegen, in welcher Zeitspanne der aktuelle Strom von der "Startleistung" auf den Sollstrom der 2.STZ (2.LST) erhöht werden soll und/oder
- die **Stromabfallzeit (ESZ)**, um festzulegen, in welcher Zeitspanne der Sollstrom der 2.STZ (2.LST) auf die "Endleistung" reduziert werden soll.

Beachten Sie:

- Stromanstiegs- und -abfallzeiten liegen immer im 2.Stromblock. Die Stromanstiegszeit beginnt mit dem Beginn des 2.Stromblockes. Die Stromabfallzeit endet mit dem Ende des 2.Stromblockes.
- Stromanstiegs- und -abfallzeiten werden durch einen aktivierten Impulsbetrieb und eine ggf. programmierte 2.PSZ nicht beeinflusst. Sie laufen also auch über evtl. vorhandene 2.PSZ hinweg.
- Ist die Summe aus SSZ und ESZ größer als der 2.Stromblock, wird die Sollleistung im 2.Stromblock (2.LST) nie erreicht! Fehlermeldungen wie z.B. "Strom zu klein" sind die Folge.
- Verwenden Sie im Zusammenhang mit dem Slope die Ausblendzeit (siehe Seite 3-18).



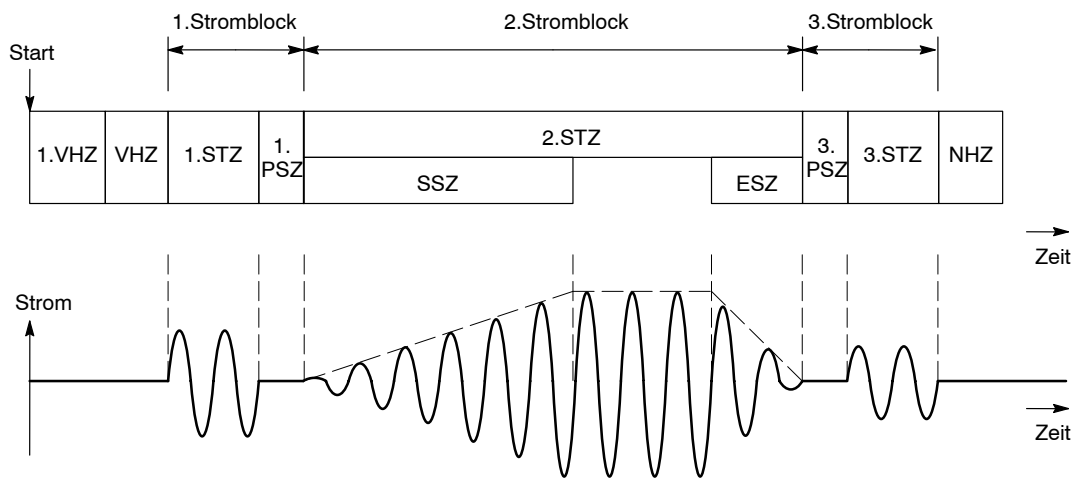
Beispiel: Slope in Verbindung mit Impulsbetrieb

3.3.4 Programmierbare Zeiten

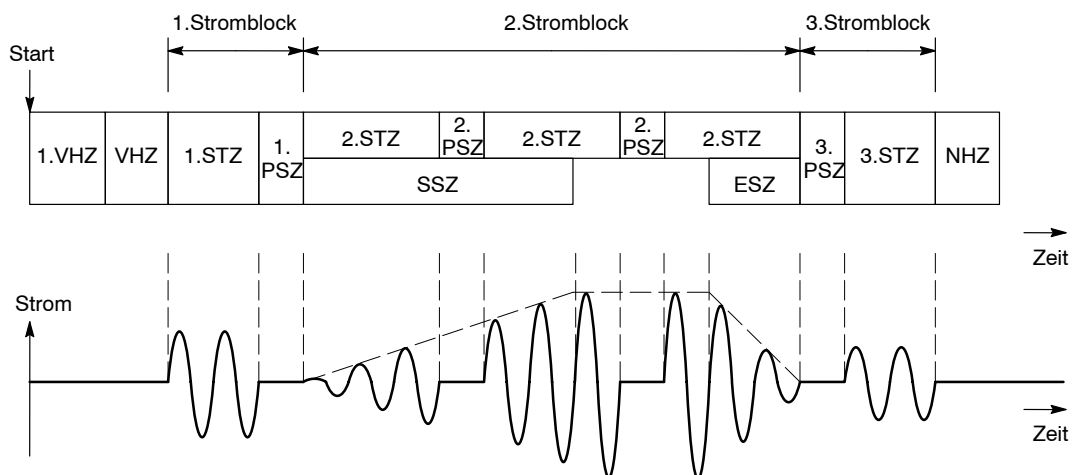
Der Ablauf eines Schweißprogrammes ist vom Einsatz verschiedener programmierbarer Zeitspannen abhängig. Jede Zeitspanne dient innerhalb des Programmablaufes einem bestimmten Zweck.

- ☞ **Bei der Programmierung von Zeiten unterscheiden sich PSI und PST:**
PSI: im 1 ms-Raster
**PST: in Netzperioden (bei 50 Hz: 1 Netzperiode entspricht 20 ms
bei 60 Hz: 1 Netzperiode entspricht 16,6 ms)**

Schweißprogrammablauf ohne Impulsbetrieb im 2.Stromblock:



Schweißprogrammablauf mit Impulsbetrieb im 2.Stromblock (hier als Beispiel: Impulse=3):



Beispielzeitdiagramme mit allen programmierbaren Zeitspannen

1.VHZ (1.Vorhaltezeit):

Während der 1.VHZ soll die Schweißzange komplett schließen. In diesem Zeitabschnitt fließt noch kein Strom.

Die 1.VHZ läuft immer unmittelbar nach dem Start in allen Schweißbetriebsarten (Einzelpunkt, Nahtbetrieb) ab.

VHZ (Vorhaltezeit):

Wird verwendet, um den Arbeitsdruck der Elektroden aufzubauen. In diesem Zeitabschnitt fließt noch kein Strom.

Zu Beginn der VHZ sollte die Schweißzange geschlossen sein (siehe 1.VHZ).

☞ **Es muss immer eine VHZ größer 0 programmiert werden.**

Kleinstmögliche VHZ bei PST: 1 Periode
bei PSI: 16 ms.

☞ **Innerhalb der VHZ prüft die Steuerung anhand einer ohmschen Widerstandsmessung, ob der angeschlossene Messkreis fehlerfrei ist. Im Fehlerfall (siehe Seite 5-10) bricht die Steuerung das Schweißprogramm ab und löscht das Ausgangssignal "Bereit Steuerteil".**

1.STZ (1.Stromzeit; Vorwärmzeit)

Siehe Seite 3-5.

1.PSZ (1.Pausenzeit)

Trennt, sofern mit einem Wert größer 0 programmiert, den ersten vom zweiten Stromblock. Dient zur Entspannung des Schweißgutes.

Siehe Seite 3-5.

☞ **Die 1.PSZ kann nur dann programmiert werden, wenn die 1.STZ größer 0 ist.**

2.STZ (2.Stromzeit)

Siehe Seite 3-6.

2.PSZ (2.Pausenzeit)

Trennt, sofern mit einem Wert größer 0 programmiert, die einzelnen Impulse bei Impulsbetrieb. Dient zur Entspannung des Schweißgutes.

Siehe Seite 3-6.

☞ **Die 2.PSZ kann nur dann programmiert werden, wenn Impulsbetrieb aktiviert ist (Parameter "Impulse" > 1).**

SSZ (Start-Slopezeit / Stromanstiegszeit)

Siehe Seite 3-7.

ESZ (End-Slopezeit / Stromabfallzeit)

Siehe Seite 3-7.

3.STZ (3.Stromzeit; Nachwärmzeit)

Siehe Seite 3-6.

3.PSZ (3.Pausenzeit)

Trennt, sofern mit einem Wert größer 0 programmiert, den zweiten vom dritten Stromblock. Dient zur Entspannung des Schweißgutes.

Siehe Seite 3-5.

☞ **Die 3.PSZ kann nur dann programmiert werden, wenn die 3.STZ größer 0 ist.**

NHZ (Nachhaltezeit)

Wird verwendet, um das Schweißgut im Verlauf der Abkühlphase zu fixieren. In diesem Zeitabschnitt fließt kein Strom mehr.

Mit Ablauf der NHZ öffnet die Schweißzange. Sofern kein Schweißfehler erkannt wurde, wird das Ausgangssignal FORTSCHALTKONTAKT (FK) ausgegeben (siehe Seite 6-15).


3.4 Regelungsbetriebsarten

In der Schweißsteuerung sind unterschiedliche Regelungsbetriebsarten verfügbar:

- Phasenanschnitt (PHA) und
- Konstant-Strom-Regelung (KSR).

Die Zuordnung zwischen Programm und Regelungsbetriebsart ist außerordentlich flexibel einstellbar. Wir unterscheiden deshalb zwischen folgenden Regelungsmöglichkeiten:

- **Standardbetrieb:**
Jedem Schweißprogramm kann eine Regelungsbetriebsart zugeordnet werden. Die eingestellte Regelungsbetriebsart gilt für alle Stromzeiten des Programmes.
- **Mixbetrieb:**
Allen Stromzeiten eines Programmes lassen sich unterschiedliche Regelungsbetriebsarten zuordnen.

 **Regelung und Überwachung sind voneinander unabhängige Funktionen! Aus diesem Grund sind die Leistungssollwerte für Regelung und Überwachung separat parametrierbar. Sehen Sie dazu Kap. 3.6.1 ab Seite 3-15.**


3.4.1 Phasenanschnitt (PHA)

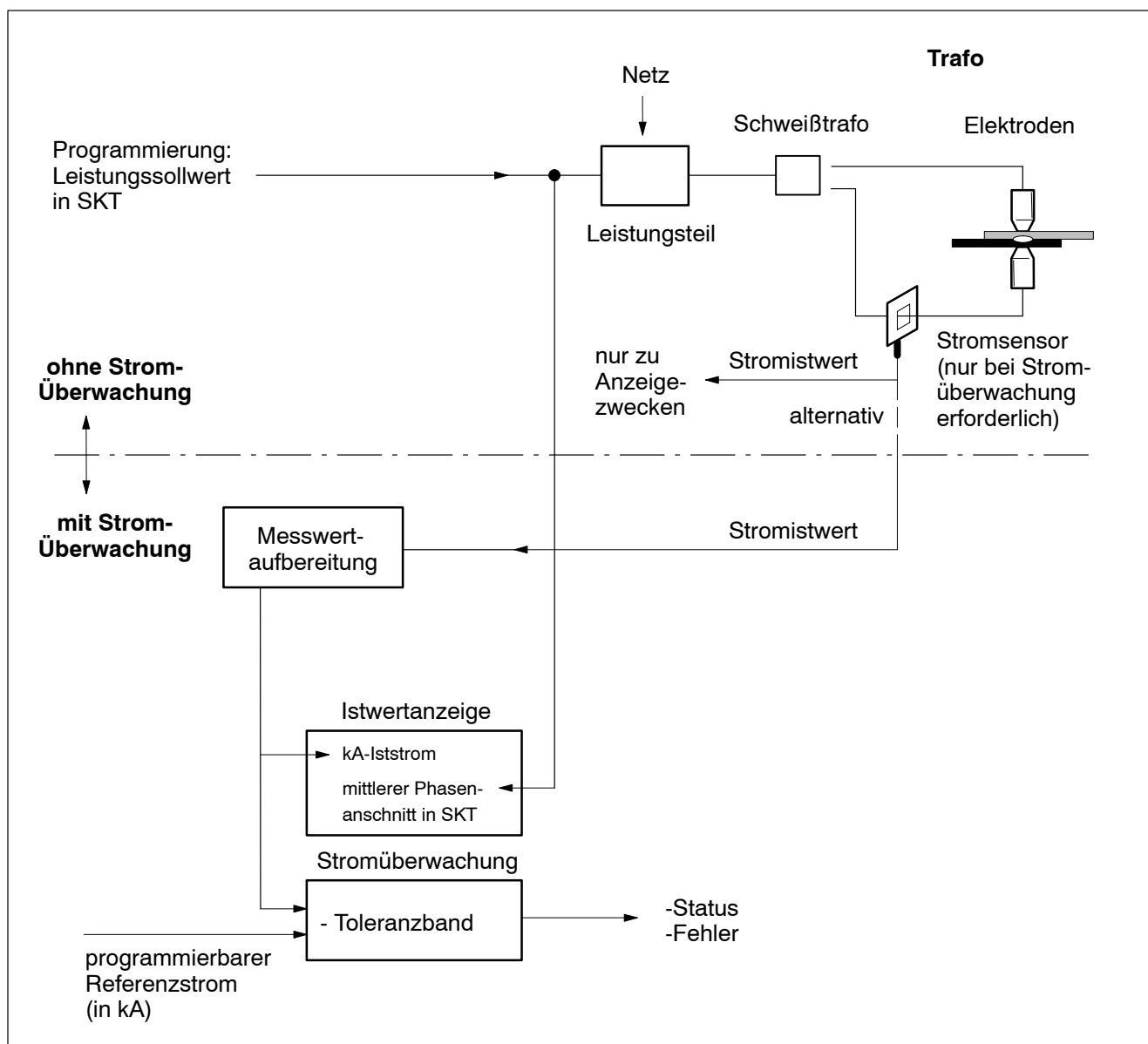
Sonderfall.

In der Betriebsart PHA findet keine Regelung einer Ist-Größe (z.B. Strom) statt, sondern ausschließlich eine Ansteuerung des Leistungsteils. Beim PST bewirkt das eine entsprechende Ansteuerung der Thyristoren während der Sinushalbwellen (el. Zündwinkel: 130 Grad bis 30 Grad; je größer der Zündwinkel, desto weniger Strom fließt im Sekundärkreis), beim PSI beeinflusst man dadurch die Pulsbreite.

Merkmale PHA:

- Leistungen programmiert man in Skalenteilen (SKT).
Programmierbarer Bereich: 0.0 bis 100.0 SKT.
Programmierauflösung: 0,01 SKT
- Es findet keine Regelung statt.
- Die resultierende Stromstärke im Sekundärkreis ist vom Übergangswiderstand Elektrode/Schweißgut und der Sekundärspannung abhängig.
- Ein Stromsensor zur Messung des Iststromes ist nicht erforderlich.

 **Es kann eine Strom- oder Zeitüberwachung im PHA-Betrieb eingeschaltet werden. Zur Stromüberwachung ist allerdings ein Stromsensor zwingend erforderlich.**



Prinzip des unregulierten PHA-Betriebes

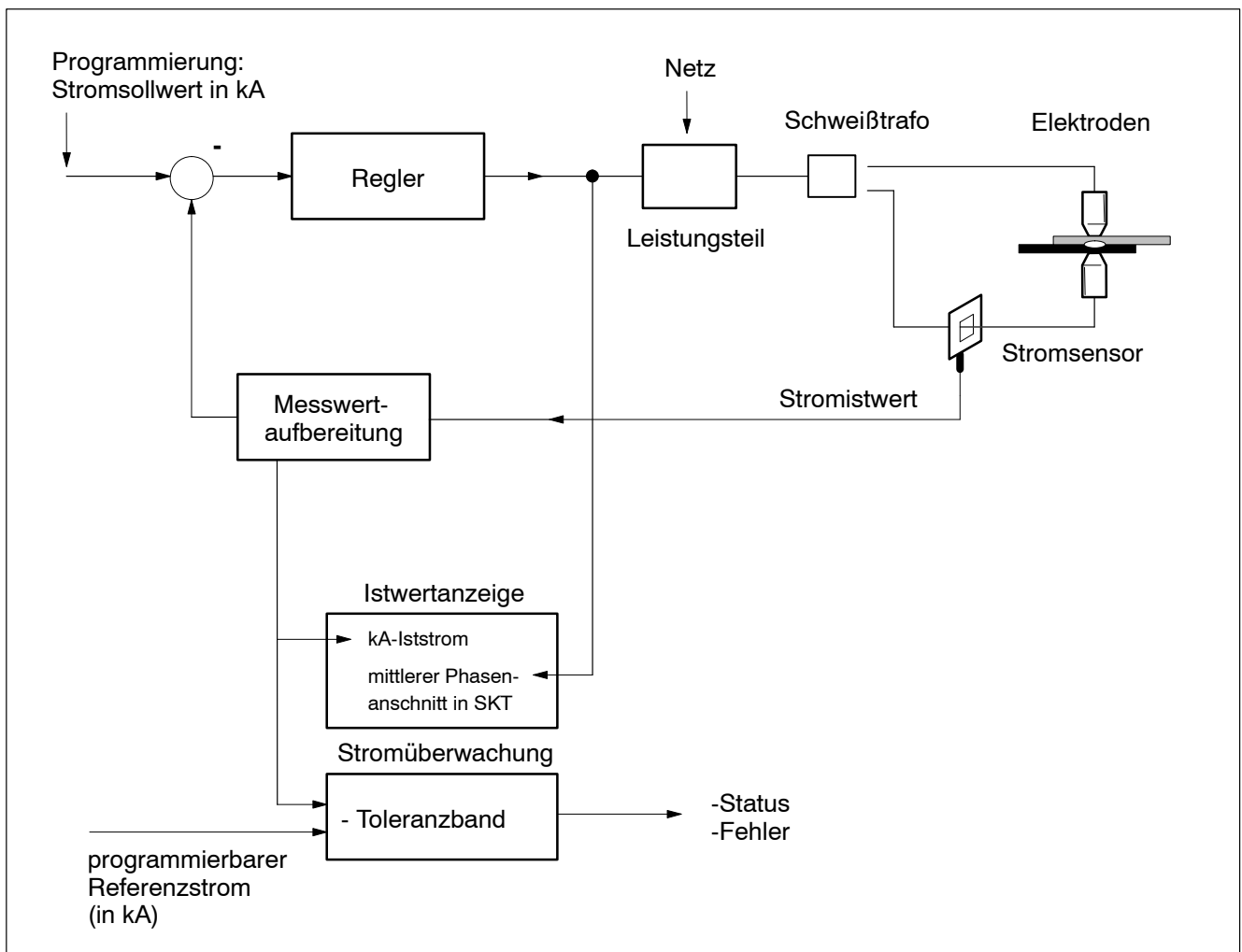
3.4.2 Konstant-Strom-Regelung (KSR)

Standardfall (z.B. bei Roboterzangen).

In der Betriebsart KSR ist die Stromregelung aktiviert. Dazu wird der Iststrom über einen Stromsensor erfasst und ständig mit dem programmierten Sollstrom verglichen. Ein nachgeschalteter Regler verarbeitet die Soll-/Ist-Differenz und steuert den Phasenanschnitt/die Pulsbreite im Leistungsteil so, dass der Sollstrom erreicht wird.

Merkmale KSR:

- Leistungen programmiert man in Kilo-Ampere (kA).
 Programmierbarer Bereich: 0.5 bis 250 kA
 (kann durch die Parametrierung und das verwendete Leistungsteil eingeschränkt sein).
 Programmierauflösung: 10 A
- Der Strom im Sekundärkreis wird geregelt.
- Eliminiert den Einfluss des elektrischen Widerstandes im Sekundärkreis auf die Schweißung (z.B. Übergangswiderstand Elektrode/Schweißgut,).
- Ein Stromsensor zur Messung des Iststromes ist zwingend erforderlich (siehe Seite 5-8).



Prinzip der Regelungsart KSR

3.5 Leistungsvorwarnung und -begrenzung

3.5.1 Leistungsvorwarnung

Per Parameter "Leistungsvorwarnung" kann man angeben,

- ab welchem SKT-Wert die Meldung "Phasenanschnitts-Vorwarnung erreicht" erscheinen soll.

Dadurch kann Sie die Steuerung in der Regelungsbetriebsart KSR beispielsweise auf eine bevorstehende Leistungsbegrenzung -bedingt durch z.B. Leitungsverluste im Sekundärkreis- hinweisen.

 **Der Parameterwert muss kleiner als der Wert für die Leistungsbegrenzung sein.**

3.5.2 Leistungsbegrenzung

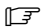
 **Parametrieren Sie zuerst die Leistungsvorwarnung.**

Per Parameter "Leistungsbegrenzung" legen Sie fest, welcher Phasenanschnitt (Grad elektrisch)

- im KSR-Betrieb per Reglervorgabe und
- im PHA-Betrieb per Programmierung

nicht unterschritten werden darf. Dazu programmiert man den maximal erlaubten SKT-Wert.

Spricht die Leistungsbegrenzung an, gibt die Steuerung die Meldung "Maximaler Phasenanschnitt" aus.

 **Der Eingabewert für die Leistungsbegrenzung wirkt absolut! Die Funktion "Leistungskorrektur" (siehe Seite 3-31) und "Leistungsnachstellung" (siehe Seite 3-24) können deshalb zum Ansprechen der Leistungsbegrenzung führen.**

 **Der Parameterwert muss größer als der Wert für die Leistungsvorwarnung sein.**

3.6 Überwachung

Die Steuerung besitzt die Möglichkeit, Schweißungen auf folgende Größen hin zu überwachen:

- Strom (siehe Kap. 3.6.1) und
- Zeit (siehe Kap. 3.6.2 ab Seite 3-19).

Beide Überwachungen lassen sich separat ein- oder ausschalten.

Aktiviere Überwachungen kontrollieren den jeweils relevanten Istwert anhand von programmierbaren Referenzwerten und Toleranzbändern.

Da die Größen Strom und Zeit die Wärmemenge im Punkt beeinflussen, sind korrekt eingestellte Referenzwerte und aktivierte Überwachungen wesentliche Maßnahmen und Voraussetzungen zur Qualitätssicherung.

Die für die Überwachung verwendeten Referenzwerte können unabhängig von den Regelungsparametern programmiert werden. Eine Veränderung der Regelungswollwerte beeinflusst also die Überwachungsparameter nicht!
In Verbindung mit entsprechenden Zugriffsrechten kann der Bediener neue Referenzwerte manuell einstellen, oder auch einen gemessenen Istwert als neuen Referenzwert übernehmen.

3.6.1 Stromüberwachung

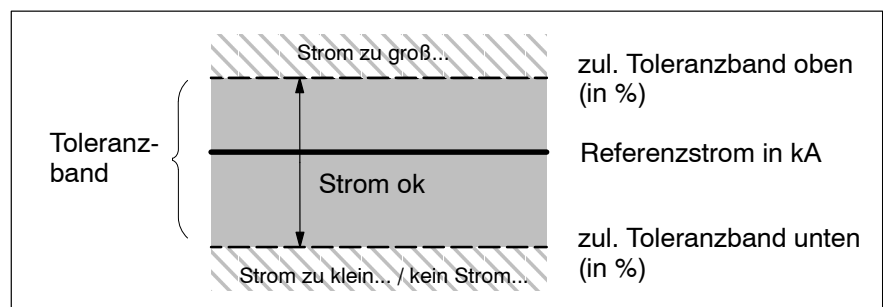
Ein Stromsensor zur Messung des Iststromes ist zwingend erforderlich (siehe Seite 5-8).

Toleranzbereiche

Die Stromüberwachung vergleicht den -über eine Effektivwertmessung ermittelten- Iststrom mit dem "Toleranzband".

Ob die Steuerung einen gemessenen Iststrom noch als "gut" interpretiert, hängt von der Programmierung des Toleranzbandes ab. Zur Definition des Toleranzbandes sind folgende Werte maßgebend:

- Referenzstrom in kA
- positive Toleranz in % vom Referenzstrom (zulässiges Toleranzband oben).
Istwerte oberhalb des oberen Toleranzbandes erzeugen den Meldungstyp "Strom zu groß...".
- negative Toleranz in % vom Referenzstrom (zulässiges Toleranzband unten).
Istwerte unterhalb des unteren Toleranzbandes erzeugen den Meldungstyp "Strom zu klein..." oder "Kein Strom...".



Prinzip: Toleranzband

Bedingt zulässiger Toleranzbereich

Zusätzlich zur "Gut/Schlecht"-Aussage ist es oft auch wünschenswert, rechtzeitig über den Trend der Stromistwerte informiert zu werden. Hierbei ist besonders die langsame aber stetige Zunahme von Stromistwerten im unteren Bereich des Toleranzbandes interessant: schleichende Fehler an der Anlage (z.B. langsame Erhöhung des Kabelwiderstandes im Messkreis vor einem Kabelbruch) können zu solchen Effekten führen. Evtl. sind auch nicht optimal eingestellte Strom-Referenzwerte die Ursache von Stromistwerten im unteren Bereich des Toleranzbandes.

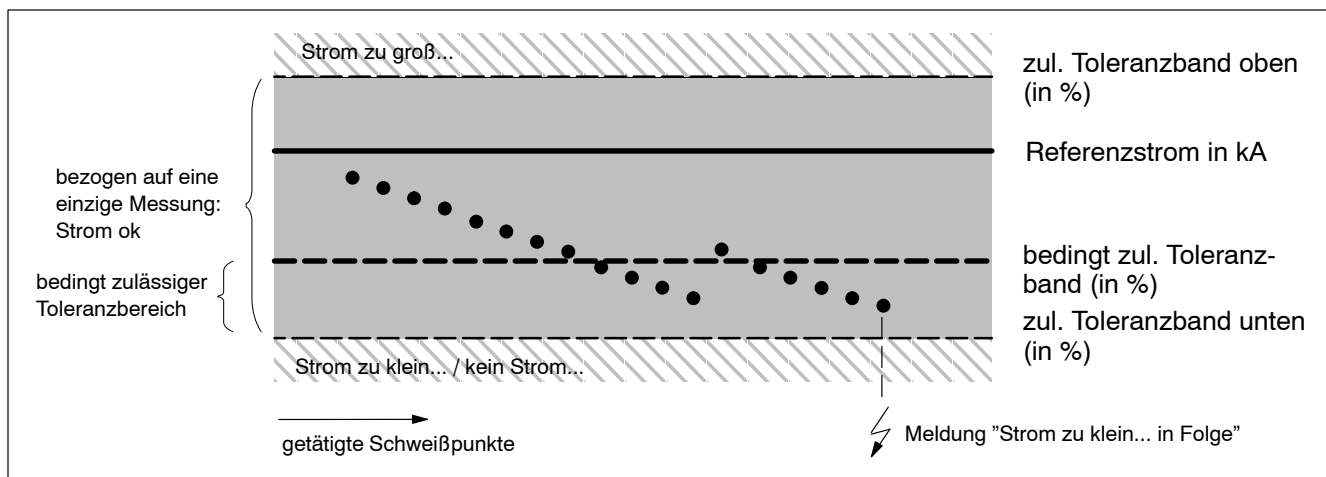
Deswegen stehen Ihnen im Zusammenhang mit dem Toleranzband zusätzlich folgende Parameter zur Verfügung:

- "bedingt zulässiges Toleranzband" (in % vom Referenzstrom) und
- "Wiederhol-Faktor".

Parameter "bedingt zulässiges Toleranzband" legt die obere Grenze des bedingt zulässigen Toleranzbereiches fest. Die untere Grenze ist definiert über den Parameter "zulässiges Toleranzband unten".

"Wiederhol-Faktor" bestimmt, wieviele **aufeinanderfolgende** Schweißpunkte im bedingt zulässigen Toleranzbereich liegen dürfen.

Wird dieser Wert überschritten, gibt die Steuerung die Meldung "Strom zu klein... in Folge" aus.



Beispiel: Prinzip des bedingt zulässigen Toleranzbandes mit Wiederhol-Faktor =4

- ☞ **Meldungen können wahlweise als "Schweißfehler" oder als "Warnung" definiert werden. Während ein als "Warnung" definiertes Ereignis keine Steuerungsblockade hervorruft, ist nach Auftreten eines "Schweißfehlers" immer ein "Fehler rücksetzen" (siehe Seite 6-6) zum Starten des nächsten Schweißablaufes erforderlich.**

Strom-Überwachungsbetriebsarten

Da insgesamt 3 voneinander unabhängige Stromblöcke programmierbar sind (siehe Seite 3-5), ist ein entsprechend flexibles Handling für die Stromüberwachung erforderlich.

Wir unterscheiden deshalb zwischen den Überwachungsbetriebsarten "Standard" und "Mix".

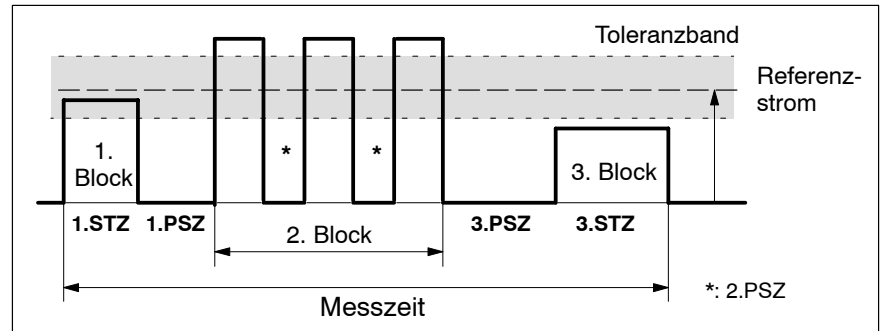
- Standardbetrieb:**

das gesamte Stromprofil (1., 2. und 3. Stromblock inklusive Pausenzeiten) geht in die Effektivwertmessung ein.

Hierbei wird das komplette Stromprofil durch einen einzigen Istwert repräsentiert und durch ein einziges Toleranzband überwacht.

Durch diese einfache und oftmals ausreichende Überwachungsbetriebsart bleibt die zu verarbeitende Datenmenge zwar gering, evtl. vorhandene Pausenzeiten und unterschiedliche Stromstärken in den einzelnen Blöcken verändern aber das Messergebnis.

Der anzugebende Referenzstrom sollte in diesem Fall über Testschweißungen ermittelt werden. Verwenden Sie nur die 2.STZ und keinen Impulsbetrieb, können Sie direkt den für die Regelung programmierten Sollstrom auch als Referenzstrom angeben.



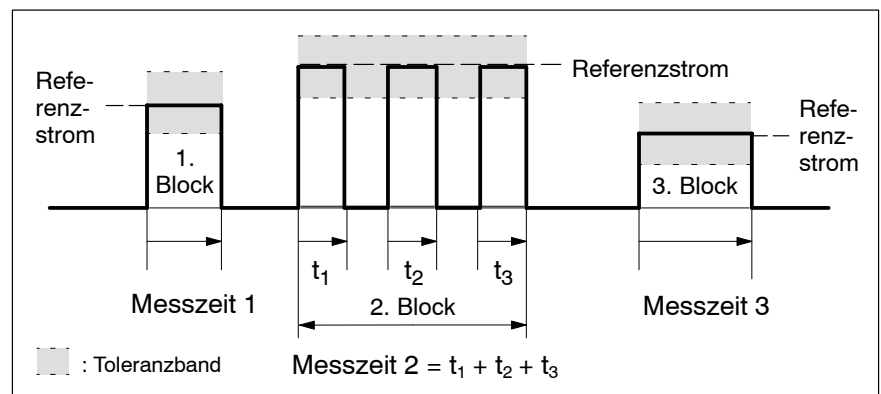
Prinzip Überwachungsbetriebsart "Standard"

- Mixbetrieb:**

für jeden Stromblock wird der Effektivwert separat gemessen und durch eigene Toleranzbänder (für 1., 2. und 3. Stromblock) überwacht. Programmierte Pausenzeiten werden bei der Istwertbildung für die einzelnen Stromblöcke nicht berücksichtigt.

Dadurch ergibt sich eine größere Transparenz für die einzelnen Stromblöcke, die zu verarbeitende Datenmenge ist jedoch größer.

Beim Mixbetrieb können Sie prinzipiell die für die Regelung programmierten Sollströme auch als Referenzströme angeben.



Prinzip Überwachungsbetriebsart "Mix"

Ausblendzeit und Überhang

In den bisherigen Erläuterungen haben wir den zeitlichen Verlauf des Stromes idealisiert dargestellt (in Rechteckform). Tatsächlich aber erfolgt ein Ein- und Ausschwingen des Stromes zu Beginn und nach dem Ende einer Stromzeit. Diese Effekte beeinflussen prinzipbedingt die Effektivwertmessung.

Mittels der Funktionen "Ausblendzeit" und "Überhang" können Sie deshalb den Messverlauf gezielt beeinflussen:

- **Ausblendzeit:**

gibt an, für welche Zeitspanne nach dem Start einer Stromzeit Strommesswerte **nicht** zur Bildung des Effektivwertes herangezogen werden sollen. Damit lässt sich bei korrekter Einstellung der komplette Einschwingvorgang ausblenden.

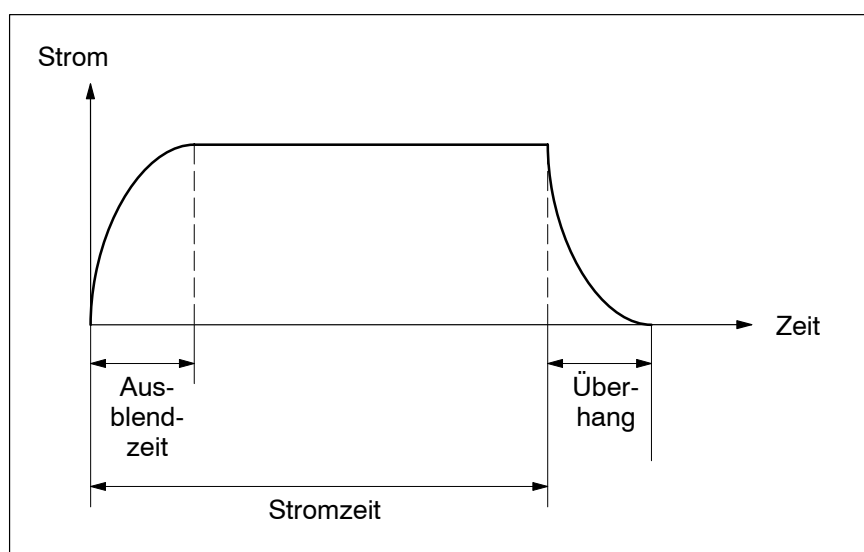
Einsatz der Ausblendzeit:

- im Zusammenhang mit der Funktion "Slope" (siehe Seite 3-7): programmieren Sie für die Ausblendzeit den gleichen Wert wie für die Stromanstiegszeit (SSZ).
- beim Schweißen großer Blechdicken und großen Eintauchtiefen (Zange ragt weit ins Material).
- in Verbindung mit Stromskalieren:
Referenz-Schweißstrommessgeräte besitzen ebenfalls eine "Ausblendfunktion" (z.B. Miyachi: "First Cycle"; Angabe, ab welcher Periode der Stromzeit Messwerte berücksichtigt werden sollen).
Stellen Sie für die Stromskalierung sicher, dass das verwendete Messgerät auf die aktuell parametrisierte Ausblendzeit der Steuerung eingestellt ist.

- **Überhang:**

gibt an, ob auch der Ausschwingvorgang nach dem Ende einer Stromzeit noch zur Bildung des Effektivwertes herangezogen werden soll (Überhang EIN).

Das kann allerdings im Zusammenhang mit Ausblendzeiten größer "0" dazu führen, dass bei der Messwertbildung zu kleine Effektivströme ermittelt werden, obwohl der absolute Sollstrom im eingeschwungenen Zustand erreicht wurde.



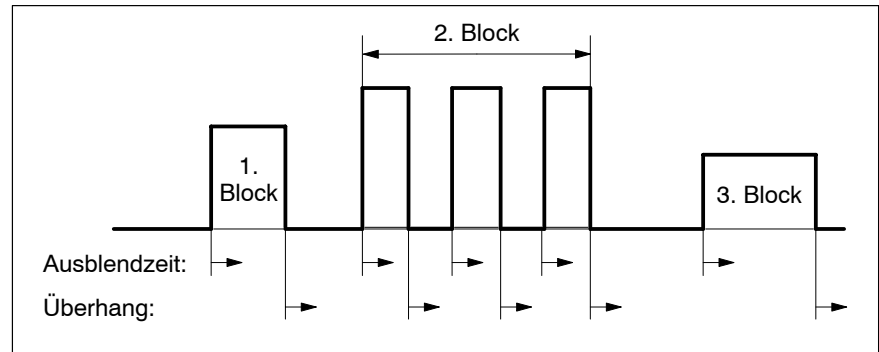
Ausblendzeit und Überhang

Die programmierte Ausblendzeit startet immer

- zu Beginn eines Stromblockes
- zu Beginn eines Impulses.

Ein aktivierter Überhang startet immer

- am Ende eines Stromblockes
- am Ende eines Impulses.



Startzeitpunkte der Ausblendzeit und des Überhangs

- ☞ **Die programmierte Ausblendzeit ist für alle Stromzeiten und für alle Schweißprogramme identisch! Stellen Sie deshalb sicher, dass die Ausblendzeit immer kleiner als die kleinste programmierte Stromzeit ist.**
- ☞ **Ein aktivierter Überhang gilt für alle Stromzeiten und für alle Schweißprogramme.**
- ☞ **Falls für Ihre Applikation als Qualitätskriterium ausschließlich die in den Schweißpunkt eingebrachte Wärmemenge relevant ist (Wärmemenge: $Q \approx i^2 \times t \times R$), programmieren Sie die Ausblendzeit mit dem Wert "0" und schalten den Überhang EIN.**

3.6.2 Zeitüberwachung

Die Zeitüberwachung ist für jedes Programm separat anpassbar und vergleicht die, für das komplette Stromprofil benötigte Istzeit mit einer programmierten Referenzzeit.

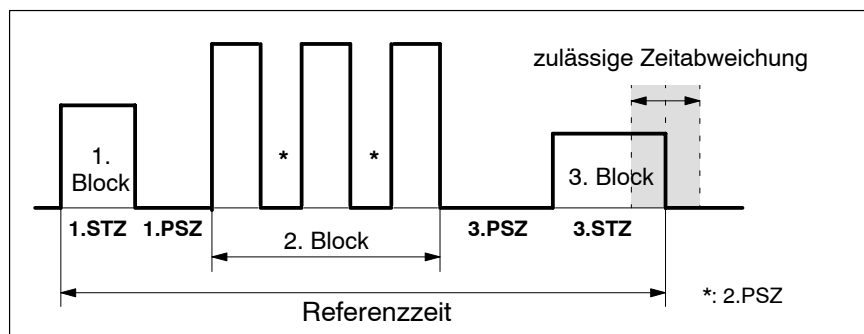
Unter Istzeit verstehen wir die Zeitspanne vom Beginn des ersten Stromblockes bis zum Ende des letzten Stromblockes inkl. vorhandener Pausenzeiten.

Auf diese Weise kann man sicherstellen, dass manuell keine zu großen Stromzeitänderungen in den einzelnen Schweißprogrammen durchgeführt werden.

Zur Programmierung der Zeitüberwachung sind folgende Werte maßgebend:

- Zeit-Überwachung EIN/AUS
- Referenzzeit.
- Zulässige Zeitabweichung von der programmierten Referenzzeit. Istzeiten oberhalb der zulässigen Zeitabweichung erzeugen den Meldungstyp "Zeit zu groß..."

Istzeiten unterhalb der zulässigen Zeitabweichung erzeugen den Meldungstyp "Zeit zu klein...".



Prinzip Zeitüberwachung

3.6.3 Überwachte Nachstellung

☞ Ein Stromsensor zur Messung des Iststromes ist zwingend erforderlich (siehe Seite 5-8).

Dient beim Einsatz der Elektrodenpflegefunktionen

- "Stepper" (siehe Seite 3-24) und
- "Elektrodenfräsen" (siehe Seite 3-25)

zur Überwachung der programmierten Leistungsnachstellung.

Auf diese Weise kann man sicherstellen, dass manuell keine zu großen Änderungen in den einzelnen Nachstell- oder Fräskurven durchgeführt werden.

Bei aktiver Leistungsnachstellung verändert die Steuerung die programmierte Sollleistung in Abhängigkeit des Elektrodenverschleißes.

Die "Überwachte Nachstellung" bietet Ihnen die Möglichkeit, für alle einzelnen Nachstell- oder Fräskurven separate prozentuale Nachstellwerte zu programmieren, die dann als Referenzwerte zur Überwachung herangezogen werden.

3.7 Selbsthaltung

Nach Ablauf der VHZ geht die Steuerung in der Schweißbetriebsart "Einzelpunkt" in Selbsthaltung. Im Zustand der Selbsthaltung laufen 1. bis 3. STZ inkl. der NHZ auch nach Rücksetzen des Eingangssignales "Start" ab.

☞ Die Selbsthaltung lässt sich nur durch Öffnen des Stoppkreises (siehe Seite 5-14) abbrechen.

☞ In der Schweißbetriebsart "Nahtbetrieb" gibt es keine Selbsthaltung. Wird hier das Eingangssignal "Start" während einer Stromzeit zurückgesetzt, beendet die Steuerung die gerade begonnene Periode und fährt mit der Nachhaltezeit fort.

Zur Selbsthaltung siehe auch Eingangssignal START auf Seite 6-2.

3.8 Messkreistest


Die Funktion überprüft den Messkreis während der Vorhaltezeit auf Unterbrechung und Kurzschluss (siehe Seite 5-10). Dadurch lassen sich Fehler im Bereich Kabel/Stromsensor rechtzeitig ermitteln.

Wird ein Fehler festgestellt, bricht die Schweißsteuerung das laufende Schweißprogramm noch vor dem Eintritt in die erste programmierte Stromzeit ab und generiert eine entsprechende Meldung ("Messkreis offen" bzw. "Messkreis Kurzschluss").

Zum Aktivieren der Funktion schalten Sie Parameter "Messkreistest" auf "Ein".

Voraussetzungen:

- Parameter "Überwachungssperre" ist ausgeschaltet **und**
- Funktion "Stromüberwachung" (siehe Seite 3-15) ist eingeschaltet.

 **Meldungen können wahlweise als "Fehler" oder als "Warnung" definiert werden. Während ein als "Warnung" definiertes Ereignis keine Steuerungsblockade hervorruft, ist nach Auftreten eines "Fehlers" immer ein "Fehler rücksetzen" (siehe Seite 6-6) zum Starten des nächsten Schweißablaufes erforderlich.**



ACHTUNG

Zu großer Schweißstrom möglich!

Beide Meldungen müssen immer als "Fehler" definiert werden.

Andernfalls erhält der Regler keine oder eine falsche Istwertinformation. Das kann dazu führen, dass der Regler das Leistungsteil voll ansteuert.

Spätestens nach 40 ms wird der Schweißablauf mit der Meldung "Stromzeitabbruch/kein Strom" abgebrochen ("kein Strom": bezogen auf den gemessenen Istwert).

3.9 Begrenzung der 1. Halbwelle (nur bei PST)

Die Ansteuerung der ersten Stromhalbwelle lässt sich zum Schutz von Schweißtransformator und Thyristor-Leistungsteil begrenzen.

Beispiel: Vorgabewert 55 SKT bedeutet

- bei Schweißungen mit kleineren Sollleistungen (0 bis 55 SKT) wird die 1. Halbwelle nicht beeinflusst.
- bei größeren Sollleistungen (> 55 SKT) wird die 1. Halbwelle auf 55 SKT begrenzt.

Zur Programmierung stehen Ihnen 2 Parameter zur Verfügung:

- "Begrenzung 1. Halbwelle":
Modulglobal wirkender Parameter.
Nur die erste Halbwelle einer Schweißung wird begrenzt.
- "1. Halbwelle nach Pausenzeit":
Pro Schweißprogramm separat einstellbar.
Die erste Halbwelle jeder Stromzeit bzw. jedes Impulses wird begrenzt, sofern zuvor eine Pausenzeit größer 0 programmiert ist.

3.10 Automatische Punktwiederholung

Dient bei sporadisch auftretenden Schweißfehlern des Typs "Strom zu klein..." oder "kein Strom..." zur Reduzierung erforderlicher Benutzereingriffe.

Voraussetzungen:

- Stromüberwachung ist aktiviert **und**
- Funktion "Überwachungssperre" ist ausgeschaltet.

Die automatische Punktwiederholung lässt sich separat für jedes Schweißprogramm per Parameter "Ablaufwiederholung" ein- bzw. ausschalten.

Bei eingeschalteter automatischer Punktwiederholung ist die Steuerung in der Lage, einen fehlerhaften Schweißablauf -beginnend mit der VHZ- beim Auftreten der Meldungen "Strom zu klein..." oder "kein Strom..." automatisch 1x zu wiederholen. Die Zange bleibt in diesem Fall nach dem fehlerhaften Ablauf geschlossen und programmierte Vorhaltezeit, Stromzeiten und Nachhaltezeit laufen erneut ab.

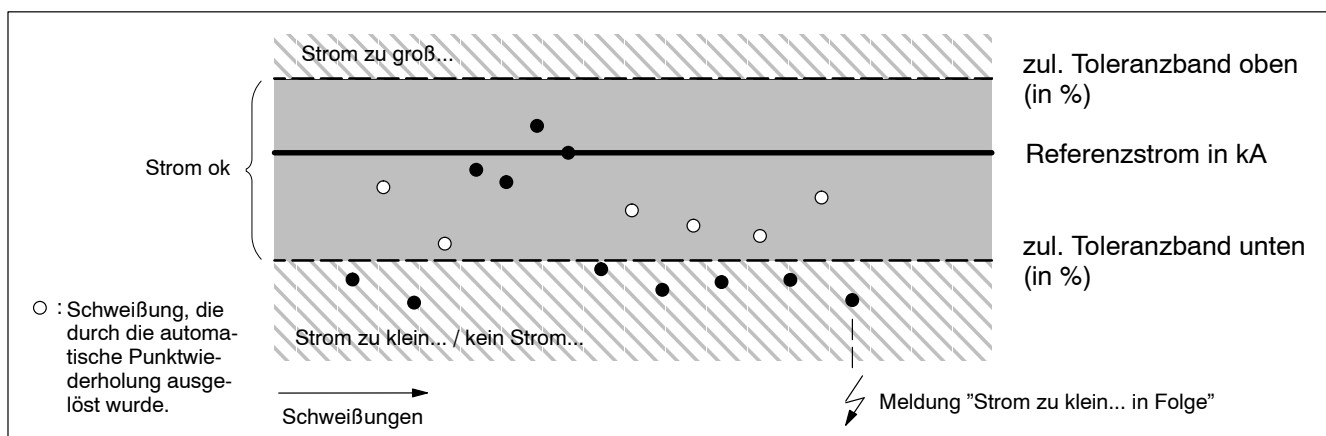
Führt die Wiederholung zu einer korrekten Schweißung, läuft die Schweißanlage anschließend normal weiter. Tritt bei der Wiederholung erneut ein Fehler auf, führt das zu einer entsprechenden Meldung ("Strom zu klein...", "kein Strom...").

Problematischerweise können schlechte Passungen oder nicht optimal aufliegende Elektroden im Extremfall die Wiederholung jedes Schweißpunktes bei eingeschalteter Punktwiederholung provozieren. Fazit: die Taktzeit steigt zunächst evtl. unbemerkt stark an.

Deswegen steht in der Steuerung der Parameter "Max. Wiederhol." (max. zulässige Punktwiederholung in Folge) zur Verfügung.

Ein interner Zähler wird immer dann auf 0 zurückgesetzt, wenn eine Schweißung auf Antrieb gelingt. Er wird im Gegenzug inkrementiert, wenn das "zulässige Toleranzband unten" unterschritten wird und gleichzeitig die automatische Punktwiederholung eingeschaltet ist.

Die automatische Punktwiederholung findet nur dann statt, wenn der interne Zählerwert kleiner/gleich dem Parameter "Max. Wiederhol." ist. Ist das nicht der Fall, generiert die Steuerung die Meldung "Strom zu klein... in Folge".

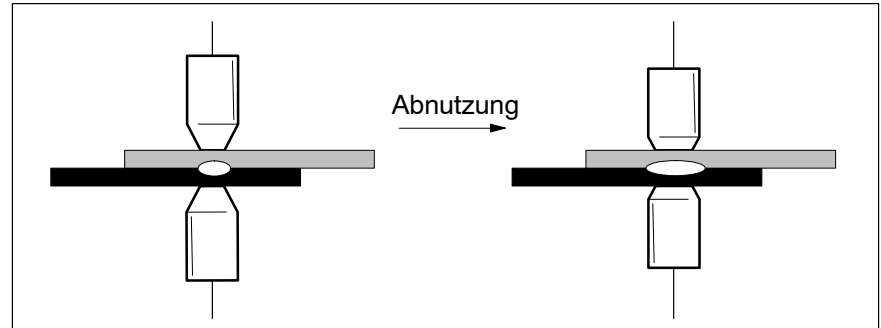


Beispiel: Prinzip der automatischen Punktwiederholung mit "max. Wiederhol." =4

- ☞ **Meldungen können wahlweise als "Fehler" oder als "Warnung" definiert werden. Während ein als "Warnung" definiertes Ereignis keine Steuerungsblockade hervorruft, ist nach Auftreten eines "Fehlers" immer ein "Fehler rücksetzen" (siehe Seite 6-6) zum Starten des nächsten Schweißablaufes erforderlich.**

3.11 Elektrodenpflege

Elektroden unterliegen im Verlauf ihrer Lebensdauer einer prozessbedingten Abnutzung (Verschleiß; siehe Kap. 3.11.1), die sich unter anderem als Vergrößerung der Aufsetzfläche bemerkbar macht.



Vergrößerung der Aufsetzfläche durch Elektrodenverschleiß

Zur Kompensation dieser Auswirkung kennt die Steuerung zwei Verfahren:

- automatische Leistungsnachstellung (Stepper; siehe Seite 3-24) und
- Elektrodenfräsen (siehe Seite 3-25).

Beide Verfahren lassen sich sowohl getrennt, als auch kombiniert einsetzen.

3.11.1 Verschleißfaktor und Verschleiß pro Teil

Die Abnutzung von Elektroden ist von verschiedenen Faktoren wie z.B. programmierte Leistung, Dicke und Material des Schweißgutes abhängig.

Solange man im Verlauf der Elektrodenlebensdauer nur Schweißungen von einem Materialtyp mit einer einzigen Dicke und gleicher Leistung durchführt, lässt sich anhand bestehender Erfahrungswerte vorhersagen, nach wievielen Schweißungen die Elektrode verbraucht ist und gewechselt werden muss. Hierbei kann die Elektrodenabnutzung anhand eines "Punktezählers" abgebildet werden. Der Punktezähler wird dazu nach jedem getätigten Schweißablauf einfach um den Wert "1" inkrementiert.

Schweißt man im Verlauf der Elektrodenlebensdauer aber einen Mix von Materialien oder unterschiedliche Materialstärken, ist die Abnutzung pro Schweißpunkt nicht mehr konstant. Ein Punktezähler ist also nicht mehr geeignet.

Deswegen wird die Abnutzung einer Elektrode in der Steuerung per "Verschleißzähler" überwacht.

Dazu erhöht die Steuerung den Verschleißzähler nach jedem Schweißablauf um den "Verschleißfaktor". Der Verschleißzähler kann also nicht nur um den Wert "1" (wie beim Punktezähler), sondern um beliebige Werte inkrementiert werden.

Da sich für jedes einzelne Programm der für die Schweißung passende Verschleißfaktor angeben lässt, ist eine korrekte Erfassung des Elektrodenverschleißes sichergestellt.

Verschleiß pro Teil

Anhand des Parameters "Verschleiß/Teil" lässt sich derjenige Verschleiß eingeben, der beim Schweißen eines einzigen Teiles an der Elektrode entsteht. Daraus kann die Steuerung berechnen, wieviele Teile mit einer Elektrode noch bis zum Erreichen der maximalen Standmenge geschweißt

werden können. Die Anzahl dieser Restteile bekommen Sie in der "Vorwarn-tabelle" (siehe Seite 3-25) angezeigt.

Beispiel:

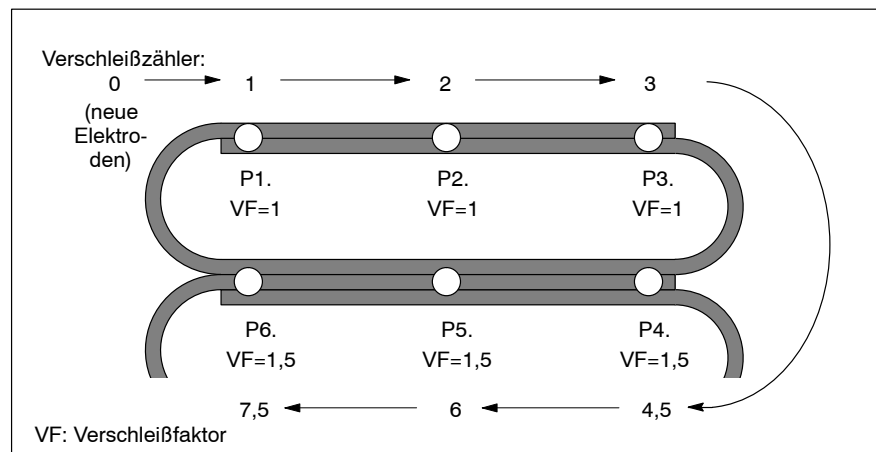
An einem Teil müssen 6 Schweißungen durchgeführt werden. Jeder Schweißpunkt (P1 bis P6) wird durch ein separates Schweißprogramm (Prog1 bis Prog6) erzeugt.

Bei den oberen 3 Punkten (P1 bis P3) müssen 2 Bleche, bei den unteren 3 Punkten (P4 bis P6) 3 Bleche verschweißt werden.

Der Elektrodenverschleiß ist bei den Schweißpunkten P4 bis P6 also höher (größere Materialdicke). Deshalb wird der programmspezifische Verschleißfaktor in Prog1 bis Prog3 mit dem Wert "1" und in Prog4 bis Prog6 mit dem Wert 1,5 programmiert.

Als Verschleiß pro Teil ergibt sich 7,5.

☞ **Die Verschleißfaktoren hier im Beispiel haben nur exemplarischen Charakter. In der Praxis werden sie im Vorfeld für die verwendeten Materialien und Dicken ermittelt.**

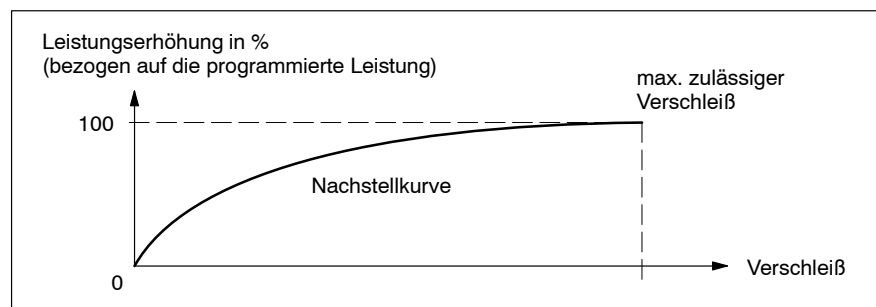


Beispiel: Erfassung des Verschleißes

3.11.2 Leistungsnachstellung (Stepper)

Die Leistungsnachstellung hält im Verlauf der Elektrodenlebensdauer die Stromdichte im immer größer werdenden Schweißpunkt konstant.

Dazu lassen sich für bis zu 10 unterschiedliche Elektrodentypen separate Nachstellkurven definieren. Eine Nachstellkurve legt fest, um welchen Prozentsatz die programmierte Sollleistung in Abhängigkeit des aktuellen Elektrodenverschleißes automatisch angehoben werden soll.



Prinzip Leistungsnachstellung

☞ **Die resultierenden Leistungsänderungen lassen sich durch die Funktion "Überwachte Nachstellung" (siehe Seite 3-20) überwachen.**

3.11.3 Elektrodenfräsen

Das Elektrodenfräsen sorgt im Verlauf der Elektrodenlebensdauer für ein periodisches Wiederherstellen der gewünschten Aufsetzfläche.

Dazu müssen die Elektroden immer nach einem bestimmten Verschleiß in einer Elektrodenfrässtation entsprechend behandelt werden.

Durch das Ausgangssignal "Fräs-Anfrage" (siehe Seite 6-19) fordert die Steuerung das Elektrodenfräsen an.

Die zusätzliche Möglichkeit, bis zu 10 unterschiedliche Fräskurven definieren zu können, bietet optimale Anpassbarkeit an unterschiedliche Elektrodentypen. Eine Fräskurve legt fest, um welchen Prozentsatz die programmierte Sollleistung in Abhängigkeit des aktuellen Elektrodenverschleißes automatisch angehoben werden soll.

☞ **Die resultierenden Leistungsänderungen lassen sich durch die Funktion "Überwachte Nachstellung" (siehe Seite 3-20) überwachen.**

☞ **Per Parameter "Neue Elektroden fräsen" ist Startfräsen aktivierbar. Bei eingeschaltetem Startfräsen fordert die Steuerung nach einem Elektrodenwechsel ein sofortiges Elektrodenfräsen an (siehe "Startfräs-Anfrage", Seite 6-19).**

Das dient bei neu eingesetzten Elektroden z.B.

- zur Herstellung eines definierten Ausknüpfdurchmessers
- zur Herstellung eines definierten Aufsetzwinkels
- zum Entfernen einer Schutzschicht.

3.11.4 Vorwarnung und Standmenge

Ist der maximal tolerierbare Verschleiß erreicht, müssen neue Elektroden eingesetzt werden.

In diesem Zusammenhang steht das Ausgangssignal

- "Vorwarnung" (siehe Seite 6-20)

zur Verfügung. Es wird nur verwendet, wenn die Elektrodenpflegefunktionen eingeschaltet sind (Parameter "Nachstellung": EIN).

3.11.5 Vorwarntabelle

Die Vorwarntabelle bietet Ihnen für Elektroden mit eingeschalteter Elektrodenpflegefunktion in einer Übersicht schnellen Zugriff auf alle wichtigen Informationen und Bedienungen:

- Schweißsteuerungen, denen die einzelnen Elektroden zugeordnet sind,
- aktueller Verschleiß (prozentual, numerisch und grafisch). Die grafische Darstellung ist farbkodiert. Anstehende Vorwarnungen, Fräsanfragen oder das Erreichen der maximalen Standmenge lassen sich so schnell erkennen.
- Restteile, die mit der jeweiligen Elektrode noch gefertigt werden können,
- Rücksetzen eines oder mehrerer Verschleißzähler nach dem Kappenwechsel.

3.12 Elektrodenkraft

Bestandteil jedes Schweißprogrammes ist die Angabe, mit welcher Kraft die Elektroden das Schweißgut zusammenpressen sollen (in Kilo-Newton: kN). Die Steuerung generiert deshalb anhand einer internen Kennlinie zu jedem programmierten Kraftwert ein entsprechendes Ausgangssignal, das sich als Stellgröße für die Elektrodenkraft verwenden lässt.

Zur Ausgabe der Kraft-Stellgröße stehen Ihnen

- ein analoges Signal an X2 (Näheres siehe Seite 5-7) **und**
- 8 serielle Ausgangssignale ("Analog-Druck", per INTERBUS-S; siehe Seite 6-14) zur Verfügung.

Die interne Kennlinie kann alternativ

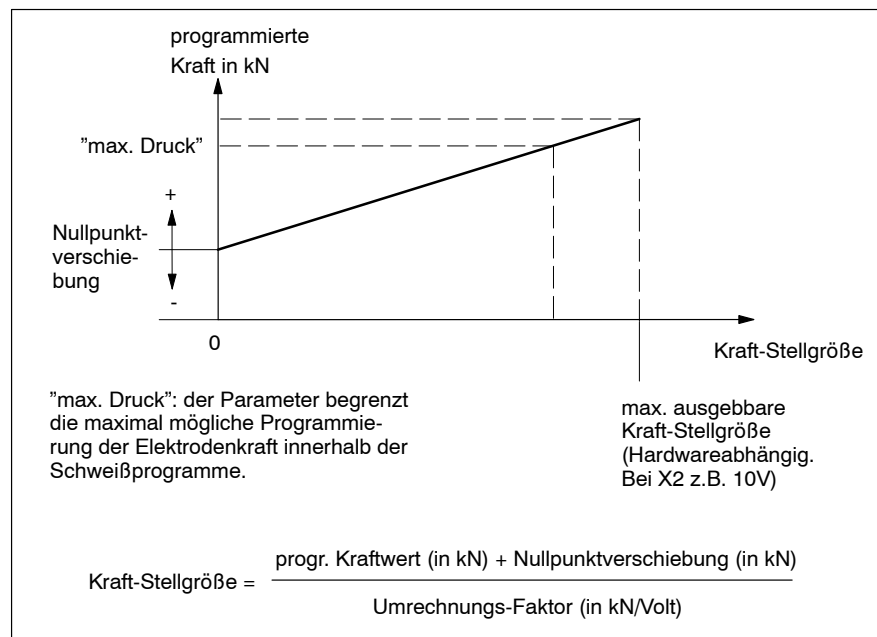
- automatisch per Kraftskalierung (siehe Kap. 3.13.1 ab Seite 3-28) **oder**
- manuell mittels den Parametern "Umrechnungs-Faktor" und "Nullpunktverschiebung" erzeugt werden.

"Umrechnungs-Faktor" (in kN/Volt):

Die Steuerung berechnet mit diesem Faktor den Ausgangswert der Kraft-Stellgröße. Siehe Abbildung.

"Nullpunktverschiebung" (in kN):

Verschiebt den Nulldurchgang der Kennlinie. Dadurch kann die Kennlinie dem Arbeits-Nullpunkt der verwendeten Aktorik angepasst werden. Siehe Abbildung.



Kennlinie zur Ausgabe der Kraftwerte

☞ **Damit die programmierte Kraft auch tatsächlich an den Elektroden wirkt, ist eine ordnungsgemäß eingestellte Kennlinie erforderlich!**

☞ **Im Verlauf der Kraftskalierung berechnet die Steuerung automatisch die erforderlichen Werte für die Parameter "Umrechnungs-Faktor" und "Nullpunktverschiebung". Anschließend dürfen die Parameter deshalb nicht mehr manuell verstellt werden!**

Außer der Programmierung einer, während des kompletten Schweißablaufes konstanten Elektrodenkraft, bietet die Steuerung zusätzlich folgende Funktionen:

- Druckprofil:
separat für jedes Schweißprogramm sind 10 verschiedene Kraftwerte programmierbar, die sich zu bestimmten Zeiten innerhalb des Schweißablaufes aktivieren lassen.
- Druck-Nachstellung:
je nach ausgewählter Nachstellungs- oder Fräskurve können Sie festlegen, um welchen Prozentsatz der programmierte Basisdruckwert in Abhängigkeit des aktuellen Elektrodenverschleißes automatisch angehoben werden soll.

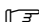
3.13 Skalierung

 **Immer erst Kraft, dann Strom skalieren!**

3.13.1 Kraftskalierung

Durch die Funktion "Kraftskalierung" gleichen Sie alle am Kraftaufbau beteiligten Komponenten der Schweißanlage auf Ihr Referenz-Kraftmessgerät (z.B. Druckmessdose) ab. Das bietet Ihnen folgende Vorteile:

- Vorgabe der Zangenkraft in Kilo-Newton (kN)
- genaue Reproduzierbarkeit von protokollierten Kraftwerten (ISO 9000)
- Kraftwerte aller skalierten Anlagen sind miteinander vergleichbar und auf weitere Anlagen übertragbar
- vergleichbare Dokumentation.

 **Die Schweißsteuerung arbeitet vom Prinzip her auch ohne Kraftskalierung. Die genannten Vorteile lassen sich aber nur nach Durchführung der Kraftskalierung erzielen.**



ACHTUNG

Zangenschäden möglich!

Wird die Kraftskalierung nicht verwendet, kann die Steuerung keinen korrekten Bezug zwischen programmierter Kraft und auszugebender Kraft-Stellgröße (zur Ansteuerung der Zangenkraft) herstellen. Die tatsächlich an der Zange wirkende Kraft kann deshalb von der programmierten Kraft erheblich abweichen.

Als Folge sind fehlerhafte Schweißungen oder sogar Zangenschäden möglich.

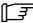
Ohne durchgeführte Kraftskalierung ist deshalb für jede benötigte Elektrodenkraft und nach jedem Zangenwechsel der zu programmierende Basisdruckwert empirisch -beginnend mit dem Wert "0"- zu ermitteln!

Voraussetzungen für die Kraftskalierung:

- Proportional-Regelventil, Servo-Zange oder sonstige geeignete Vorrichtung, welche die Kraft-Stellgröße der Steuerung in eine mechanische Kraft an der Zange umsetzen kann.
- externes Referenz-Kraftmessgerät mit geeignetem Messbereich.

Zur Kraftskalierung gibt man 2 unterschiedliche Werte der Kraft-Stellgröße in der Einheit % (bezogen auf den maximal ausgebbaren Wert) vor, misst die zwischen den Elektroden resultierenden Kräfte mit dem Referenz-Kraftmessgerät und gibt die gemessenen Kräfte in die Steuerung ein (in kN). Die Steuerung berechnet dann intern alle Daten, die zum Abgleich erforderlich sind.

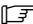
Achten Sie bei der Kraftskalierung besonders auf folgende Dinge:

- ★ Für die 2 zur Kraftskalierung verwendeten Werte der Kraft-Stellgröße gilt: der höhere Wert soll möglichst diejenige Kraft erzeugen, die Sie maximal zum Schweißen verwenden (oberes Ende des Kraft-Arbeitsbereiches). Beide Werte sollen sich um mindestens 20 % voneinander unterscheiden. Die beim Elektrodenfräsen benötigte Kraft ist nicht dem normalen Arbeitsbereich zuzuordnen (da meist niedriger). Falls Sie nicht wissen, welche Werte Sie zur Kraft-Skalierung eintragen müssen, führen Sie mit kleinen Werten zunächst Probe-Kraftskalierungen durch, um zu sehen, welche Kräfte sich dabei an der Zange einstellen. So stellen Sie sicher, dass die Zange bei der Kraftskalierung nicht überlastet oder beschädigt wird. Erhöhen Sie dann die Vorgabewerte im Rahmen erneuter Kraftskalierungen solange, bis der größere Vorgabewert diejenige Kraft erzeugt, die Sie maximal zum Schweißen verwenden.
 - ★ Verwenden Sie für alle Anlagen, die miteinander vergleichbar sein sollen, dasselbe Referenz-Kraftmessgerät.
 - ★ Führen Sie für jede Zange an der Schweißanlage und nach jedem Zangenwechsel eine Skalierung durch.
 - ★ Überprüfen Sie eine durchgeführte Skalierung, indem Sie anhand von Test-Schweißprogrammen die dort programmierten Basisdruckwerte mit den tatsächlichen Werten an der Zange vergleichen. Stellen Sie hierbei sicher, dass die Testprogramme **ohne Strom** arbeiten und keine Personen während der Messungen gefährdet werden können (z.B. durch Roboterbewegungen).
 - ★ Skalieren Sie neu, wenn irgendeine an der Krafterzeugung aktiv beteiligte Komponente ausgetauscht wird (Schweißsteuerung, Proportional-Regelventil, Zange...).
-  **Die Kraftskalierung verändert die Parameter "Umrechnungs-Faktor" und "Nullpunktverschiebung" (in der Elektroden-Parametrierung; siehe auch Seite 3-26). Deshalb dürfen diese Parameter nach durchgeführter Kraftskalierung nicht mehr manuell verändert werden!**

3.13.2 Stromskalierung

Durch die Funktion "Stromskalierung" gleichen Sie den gesamten Mess- und Regelkreis der Schweißanlage auf Ihr Referenz-Schweißstrommessgerät ab. Das bietet Ihnen folgende Vorteile:

- reproduzierbare, voreinstellbare Ströme mit einem maximalen Fehler kleiner +/-2% (bezogen auf den aktuellen Wert des Referenz-Schweißstrommessgerätes)
- genaue Reproduzierbarkeit von protokollierten Stromwerten (ISO 9000)
- Ströme aller skalierten Anlagen sind genauer miteinander vergleichbar und auf weitere Anlagen übertragbar
- vergleichbare Dokumentation.

 **Die Schweißsteuerung arbeitet auch ohne Stromskalierung. Die genannten Vorteile lassen sich aber nur nach Durchführung der Stromskalierung erzielen.**

Voraussetzungen für die Stromskalierung:

- an X3 angeschlossener Stromsensor (siehe Seite 5-8).
- externes Referenz-Schweißstrommessgerät mit zugehörigem Stromsensor.

 **Vor einer Stromskalierung sollten Sie eine Kraftskalierung (siehe Seite 3-28) durchführen.**

Zur Stromskalierung gibt man 2 unterschiedliche Leistungen in der Einheit SKT vor, misst die im Sekundärkreis resultierenden Ströme mit dem Referenz-Schweißstrommessgerät und gibt die gemessenen Stromwerte in die Steuerung ein.

Die Steuerung berechnet dann intern alle Daten, die zum Abgleich erforderlich sind.

Achten Sie bei der Stromskalierung besonders auf folgende Dinge:

- ★ Der Stromsensor des Referenz-Schweißstrommessgerätes muss korrekt im Sekundärkreis installiert sein. Das bedeutet:
 - immer an der gleichen Stelle anbringen
 - senkrecht zum stromdurchflossenen Leiter
 - Sensorkabel zeigt vom stromdurchflossenen Leiter weg.
- ★ Für die 2 zur Stromskalierung verwendeten Leistungen (in SKT) gilt: der höhere Leistungswert soll möglichst am oberen Ende des normalen Arbeitsbereiches Ihrer Schweißanlage liegen. Beide Werte sollen sich um mindestens 20 SKT voneinander unterscheiden.
- ★ Verwenden Sie für alle Anlagen, die miteinander vergleichbar sein sollen, dasselbe Referenz-Schweißstrommessgerät.
- ★ Stellen Sie Ihr Referenz-Schweißstrommessgerät auf die richtige Stromart ("AC" beim PST, "DC" beim PSI) und den passenden Messbereich ein.
- ★ Programmierte Ausblendzeiten oder ein aktivierter Überhang wirken auch bei der Stromskalierung! Kontrollieren Sie deshalb vor dem Skaliervorgang, ob an Ihrem Referenz-Schweißstrommessgerät die entsprechenden Funktionen vorhanden und korrekt eingestellt sind.
- ★ Skalieren Sie immer ohne Schweißgut und mit geschlossenen Elektroden.
- ★ Führen Sie für jede Zange an der Schweißanlage und nach jedem Zangenwechsel eine Skalierung durch.
- ★ Überprüfen Sie eine durchgeführte Skalierung, indem Sie anhand einer Testschweißung den an der Steuerung angezeigten Strom mit dem am Referenz-Schweißstrommessgerät angezeigten Strom vergleichen.
- ★ Skalieren Sie neu, wenn irgendeine am Regelkreis aktiv beteiligte Komponente ausgetauscht wird (Schweißsteuerung, Trafo, Sensor...).

3.14 Korrekturen

Die Korrekturfunktionen der Steuerung erlauben

- Leistungs- und
- Druckänderungen (Elektrodenkraft).

Damit sind prozessbedingte Anpassungen des Schweißablaufes schnell durchführbar, ohne die ursprünglich programmierten Ablaufdaten verändern zu müssen. Die Korrekturen wirken additiv zu den programmierten Basiswerten.

Sie können beide Korrekturarten aktivieren

- für eine bestimmte Elektrode/Zange (= Korr.(E)) und
- für einzelne Programme oder einzelne Programmbereiche (= Korr.(P)).

 **Beim Verändern der Leistungskorrektur wird auch der zu überwachende Referenzstrom intern angepasst.**

 **Die maximal eingebbaren Korrekturwerte können in den Grundeinstellungen begrenzt werden. Die Begrenzung lässt sich im Bereich von +/- 20% frei einstellen.**

3.15 Schweißtransformator-Auswahl (nur bei PSI)

Zur korrekten Funktion des Leistungsteils im PSI müssen der Steuerung einige technischen Daten des verwendeten Schweißtransformators bekannt sein. Hierfür ist die ordnungsgemäße Einstellung einiger Parameter in der "Schweißtransformator-Auswahl" erforderlich:

Beim Einsatz von PSG-Schweißtransformatoren:

- "Typ":
Typenbezeichnung des PSG-Transformators laut Typenschild (z.B. "PSG 3100.00") und
- "Anzahl":
Anzahl der parallel geschalteten Transformatoren.

Anhand dieser Angaben sind dem PSI Diodentyp, Diodenauswahl und maximal zulässiger Strom für die Schweißeinrichtung bekannt.

Beim Einsatz von Fremd-Schweißtransformatoren:

- "Typ":
stellen Sie hier den Typ "Sonst. Transform." ein.
- "Anzahl":
Anzahl der parallel geschalteten Transformatoren.
- "Trafo-Sekundärstrom":
maximaler Sekundärstrom des Trafos. Auf diesen Wert wird der maximale Schweißstrom begrenzt.

- "Trafo-Übersetzungsverhältnis":
Übersetzungsverhältnis Primär/Sekundär. Der Parameter wird zur Umrechnung zwischen Primär- und Sekundärstrom benötigt, falls man zur Strommessung die im Primärkreis integrierten Stromsensoren verwendet (Primärstromregelung; Einsatz z.B. bei Transformatoren ohne integrierten KSR-Sensor).
- "Dioden-Anzahl":
Anzahl der je Sekundärkreis parallelgeschalteten Dioden.
- "Dioden-Typ":
verwendeter Dioden-Typ des Schweißtransformators.

Diodenüberwachung:

Per Parameter "Diodenüberwachung" lässt sich die Überwachung der Dioden im Sekundärkreis des Schweißtransformators ein- oder ausschalten.

**ACHTUNG**

Zerstörung des Leistungsteils bzw. des Schweißtransformators möglich!

Bei ausgeschalteter Diodenüberwachung werden die Dioden des Schweißtransformators nicht mehr vom PSI überwacht. Das kann bei zu hoher Last zu erheblichen Schäden an der Schweißeinrichtung führen.

Schalten Sie deshalb die Diodenüberwachung immer ein.

4 Technische Daten

4.1 Integrierte Schweißsteuerung

Schutzart	IP 20
Betriebsspannung	+24 V= ; +20 %, -15 % mit max. +/-5 % Welligkeit
Nennstrom bei 24 V (ohne E/A-Modul und ohne zusätzliche Verbraucher an X5)	PSI: ca. 1,5 A PST: ca. 1,0 A
Einschaltstrom (ohne E/A-Modul und ohne zusätzliche Verbraucher an X5)	PSI: ca. 2,0 A für 10 ms PST: ca. 1,5 A für 10 ms
Betriebstemperatur Temp. für Lagerung/Transport Luftdruck Luftfeuchtigkeit Klimaklasse	0 ... +55 Grad Celsius -25 ... +70 Grad Celsius 0 ... 2000 m ü.M. Betauung nicht zulässig. 3K3 nach EN60721-3-3
Anzahl der Programme	max. 256; die Programme sind über die Punktzurordnung referenzierbar
Programmierung vor Ort	V24/RS232 Schnittstelle, potentialgetrennt. Anschluss X1: 9-pol. D-Sub
Feldbus zur Programmierung (Option)	PROFIBUS-FMS oder INTERBUS-PMS oder Ethernet 10 MBit
Betriebssoftware (Firmware)	abgelegt in Flash-Memory; per Softwarepaket "WinBlow" nachladbar (Option)
Programmspeicher	gepufferter RAM-Speicher
Pufferbatterie	Lithium-Batterie Typ AA 3,6 V zur Pufferung der RAM-Daten und der internen Uhr bei NETZ-AUS. Lebensdauer ca. 2 Jahre
Druckansteuerung für Proportionalventil	Analogausgang (an X2): 0 bis +10 V, max. 20 mA oder 0 bis 20 mA oder 4 bis 20 mA (an max. 500 Ohm).
Hauptschalter-Auslösung HSA (nur bei PST)	Relaiskontakte (an X8). Belastbarkeit: 24 V _{DC} , max. 6 A 42 V~, max. 1 A
Anzahl der Elektroden	max. 15 (Nr. 1 bis Nr. 15)

4.2 E/A-Modul "IBS_FERN"

Funktion:

Anbindung der Steuerungs-E/A an die übergeordnete SPS oder den Roboter

- per INTERBUS-S mittels Kupferkabel (serielle E/A) und
- per diskreten 24 V-Signalen an X11 (parallele E/A).

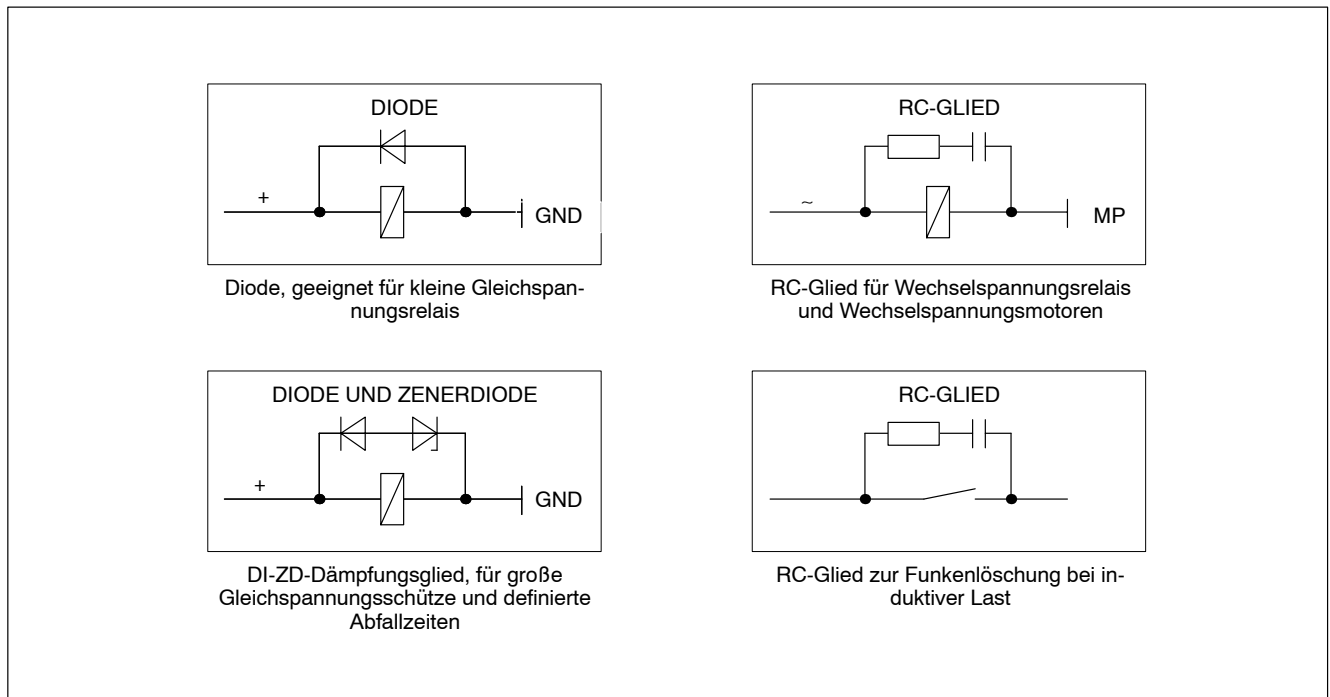
Betriebsspannung (an X10)	+24 V= +20 %, -15 % mit max. +/-5 % Welligkeit
Stromaufnahme	max. 2 A je nach Beschaltung der Signal-Ein-/Ausgänge
Verlustleistung	0,5 VA pro aktivem Eingang 2,4 VA pro aktivem Ausgang
Signal-Eingangsfeld per INTER-BUS-S	4 Byte, max. 32 Signale (0 bis 31)
Signal-Ausgangsfeld per INTER-BUS-S	4 Byte, max. 32 Signale (0 bis 31)
Signal-Eingänge (X11)	logisch 1: +16 V ... +30 V, 20 mA logisch 0: -1 V ... +4 V
Signal-Ausgänge (X11)	+24 V, max. 0,1 A, kurzschlussfest

5 Elektrischer Anschluss

5.1 Entstörung

Störungen werden durch Schaltspitzen verursacht und können direkt oder per Kopplung über Verbindungsleitungen in die Steuerung eingestreut werden. Deshalb sind Maßnahmen zur Unterdrückung von Störeinflüssen erforderlich.

- ★ Beseitigen Sie Störungen schon an deren Quelle. Ist das nicht möglich, müssen die Entstörglieder so nah wie möglich an der Störungsquelle angebracht werden.
- ★ Stellen Sie sicher, dass alle Komponenten die Induktivitäten oder Schaltelemente enthalten, ordnungsgemäß entstört werden.
- ★ Montieren Sie Entstörelemente immer bruchfest, da an Maschinen starke Vibrationen auftreten können.



Entstörbeispiele

☞ Die folgende Tabelle gilt nur als Beispiel. Die Dimensionierung der erforderlichen Bauteile richtet sich nach den tatsächlichen Lastverhältnissen.

	Widerstand	Kondensator	Diode
24 V _{DC}	-	-	1 N 5060/ZL 12
48 V _{DC}	-	-	1 N 5060/ZL 22
110 V _{AC}	220 Ohm / 1 W	0,5 uF 400/600 V	
220 V _{AC}	220 Ohm / 5 W	0,1 uF 500 V	
440 V _{AC}	220 Ohm / 5 W	0,1 uF 1000 V	

5.2 Integrierte Schweißsteuerung

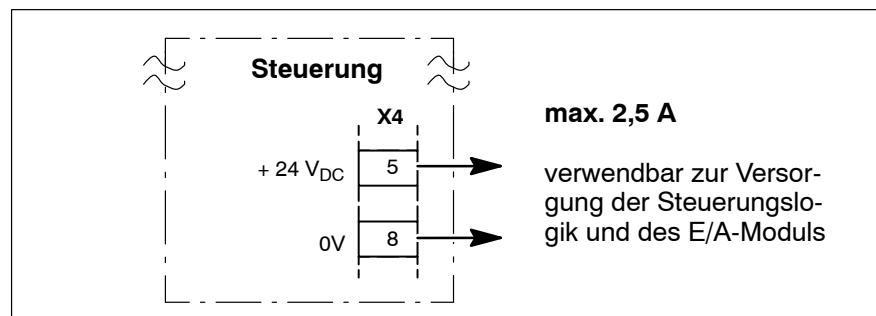
☞ Technische Daten siehe Kap. 4.1, Seite 4-1.

5.2.1 Ausgang der internen 24 V_{DC}-Spannungserzeugung (X4)

Anschluss:	an X4; STKK, Raster 3,5 mm, 14polig, max. 1,5mm ² . Gegenstecker ist im Lieferumfang enthalten.
Leitungslänge	(von Spannungsquelle bis zum Verbraucher) max. 10 m bei 0,75 mm ² max. 75 m bei 1,5 mm ²
Leitungstyp:	ungeschirmt, VDE 0281, 0812 (z.B.: Öflex)

An X4 steht Ihnen eine 24 V_{DC}-Versorgungsspannung zur Verfügung, die vom Leistungsteil aus der Netzspannung abgeleitet wird.

☞ **Die Versorgung durch die interne 24 V_{DC}-Spannungserzeugung und damit die Funktionstüchtigkeit aller daraus gespeisten Geräte ist nur dann gewährleistet, wenn am Netzeingang des Leistungsteils Netzspannung ansteht!**



Intern erzeugte 24 V_{DC}-Versorgungsspannung

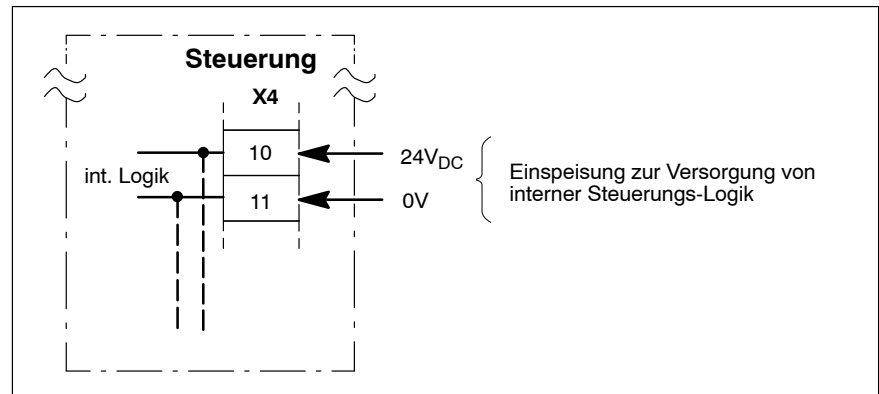
- ★ Berücksichtigen Sie bei Verwendung der internen 24 V_{DC}-Spannungserzeugung folgende Sachverhalte:
 - max. Strombelastung: 2,5 A
 - bei Versorgung der Steuerungslogik:
 - Abschalten der Netzspannung am Netzeingang des Leistungsteils schaltet auch die Steuerung ab. In diesem Zustand ist
 - keine Programmierung, Diagnose oder Visualisierung über die Steuerung und
 - keine Kommunikation zwischen Steuerung und SPS/Roboter mehr möglich.
 - bei Versorgung des E/A-Moduls:
 - Abschalten der Netzspannung am Netzeingang des Leistungsteils schaltet auch das E/A-Modul ab. In diesem Zustand ist
 - keine Kommunikation zwischen Steuerung und SPS/Roboter mehr möglich.

☞ **Sind die beschriebenen Sachverhalte für Ihre Applikation nicht tragbar, muss die 24 V_{DC}-Versorgung von Steuerung bzw. E/A-Modul durch externe Netzteile sichergestellt sein!**

5.2.2 Logikversorgung der Schweißsteuerung (X4)

Anschluss:	an X4; STKK, Raster 3,5 mm, 14polig, max. 1,5mm ² . Gegenstecker ist im Lieferumfang enthalten.
Leitungslänge	(von Spannungsquelle bis zum Verbraucher) max. 10 m bei 0,75 mm ² max. 75 m bei 1,5 mm ²
Leitungstyp:	ungeschirmt, VDE 0281, 0812 (z.B.: Ölflex)

Die Steuerungslogik muss mit 24 V_{DC} versorgt werden.



Logikversorgungseingang der Steuerung

Welche Spannungsquelle die Steuerung versorgen soll, legen Sie durch die restliche Beschaltung von X4 fest. Es kann zwischen

- Versorgung durch die geräteinterne Spannungserzeugung (siehe Seite 5-2) und
- Versorgung über ein externes Netzteil gewählt werden.

Dazu brauchen an X4 nur einige Brücken gesetzt/entfernt werden.

☞ **Nähere Informationen über die Verschaltung von X4 finden Sie in Kap. 5.2.4 ab Seite 5-5.**

Während die Versorgung durch die geräteinterne Spannungserzeugung bevorzugt bei Standalone-Anlagen verwendet wird (z.B. Hängeanlagen; es sind keine zusätzlichen 24 V_{DC}-Netzteile erforderlich), kommt die Versorgung per externem Netzteil hauptsächlich bei vernetzten Anlagen zum Einsatz (Steuerung lässt sich auch bei abgeschaltetem Schweißnetz noch z.B. vom Linien-PC aus programmieren).

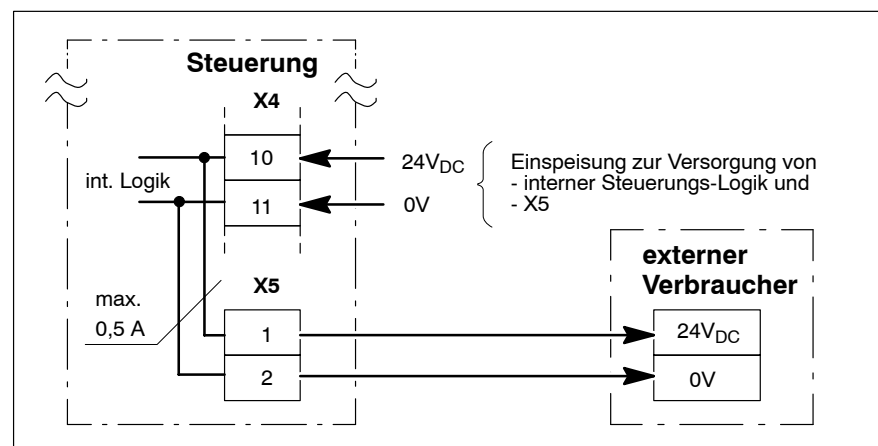
- ★ Stellen Sie bei Verwendung externer Spannungsquellen sicher, dass diese nach der Niederspannungs-Richtlinie (72/23/EWG, 93/68/EWG und 93/44/EWG) als "sicher getrennt" spezifiziert sind!

5.2.3 Versorgung externer Geräte (X5)

Anschluss:	an X5; STKK, Raster 3,5 mm, 2polig, max. 1,5mm ² . Gegenstecker ist im Lieferumfang enthalten.
Leitungslänge:	abhängig von der Beschaltung an X4. Siehe nachfolgende Beschreibung.
Leitungstyp:	ungeschirmt, VDE 0281, 0812 (z.B.: Ölflex)

Zur 24 V_{DC}-Versorgung eines externen Gerätes (z.B. Kraftsensor) steht X5 zur Verfügung.

Die maximale Strombelastung/Leitungslänge an X5 ist von der verwendeten Spannungsquelle und der Gesamt-Leitungslänge zwischen Quelle und externem Verbraucher abhängig. Die max. Strombelastung an X5 darf jedoch 0,5 A nicht überschreiten.



Anschluss externer Geräte an X5

- ★ Stellen Sie sicher, dass spezifizierte Grenzwerte für Strombelastung (Quelle, Verbindungen) und Leitungslängen nicht überschritten werden!
- ☞ **Welche Spannungsquelle X5 versorgt, legen Sie durch die restliche Beschaltung von X4 fest.**
Hier kann sowohl die geräteinterne Spannungserzeugung (siehe Seite 5-2), als auch ein externes Netzteil verwendet werden. Dazu brauchen an X4 nur einige Brücken gesetzt/entfernt werden.
Nähere Informationen über die Verschaltung von X4 finden Sie in Kap. 5.2.4 ab Seite 5-5.

5.2.4 24 V_{DC}-Spannungsverteilung (X4)

Anschluss:	an X4; STKK, Raster 3,5 mm, 14polig, max. 1,5mm ² . Gegenstecker ist im Lieferumfang enthalten.
Leitungslänge:	(von Spannungsquelle bis zum Verbraucher) max. 10 m bei 0,75 mm ² max. 75 m bei 1,5 mm ²
Leitungstyp:	ungeschirmt, VDE 0281, 0812 (z.B.: Ölflex)

Die interne Beschaltung von X4 erleichtert Ihnen die Verdrahtung der 24 V_{DC}-Versorgungszweige für Steuerung und E/A-Modul erheblich. Durch Stecken oder Entfernen einiger Brücken lassen sich so verschiedene Versorgungsvarianten realisieren, ohne die restliche Verdrahtung im Schaltschrank zu ändern.

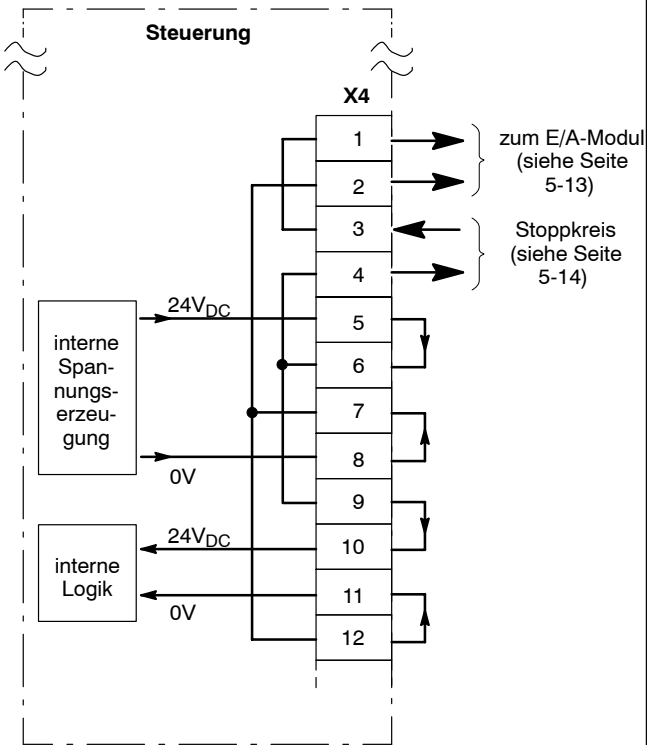
Dazu speist man die relevante Spannungsquelle an X4/6 (24 V_{DC}) und X4/7 (0 V) ein.

Hier die Beschreibung einiger Varianten. Auf der nächsten Seite finden Sie die Abbildungen mit der zugehörigen Verdrahtung.

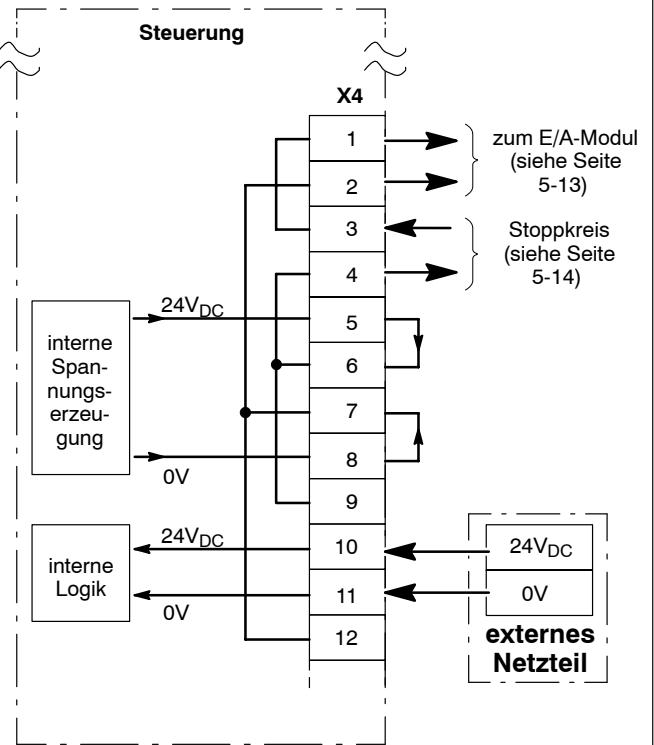
Für welche Variante Sie sich entscheiden, hängt von den Anforderungen Ihrer Applikation ab.

1. Steuerung **und** E/A-Modul werden per **interner** 24 V_{DC}-Spannungserzeugung gespeist.
Einsatz: vorzugsweise an Standalone-Anlagen.
Vorteil: keine separaten Netzteile erforderlich.
Nachteil: 24 V_{DC} wird nur bei anstehender Netzspannung am Netzeingang des Leistungsteils generiert.
2. E/A-Modul wird per **interner** 24 V_{DC}-Spannungserzeugung, die Steuerung per **externem** Netzteil gespeist.
Einsatz: an vernetzten Anlagen.
Vorteil: Programmierung, Diagnose oder Visualisierung auch nach Abschalten der Netzspannung am Netzeingang des Leistungsteils noch möglich.
Potentialtrennung zwischen Steuerung und E/A-Modulen mit diskreten Ein-/Ausgängen (parallel-E/A) ist möglich.
Nachteil: nach Abschalten der Netzspannung am Netzeingang des Leistungsteils ist keine E/A-Kommunikation zwischen Steuerung und SPS/Roboter mehr möglich.
3. Steuerung **und** E/A-Modul werden durch **gemeinsames externes** 24 V-Netzteil versorgt.
Einsatz: vorzugsweise an vernetzten Anlagen.
Vorteil: E/A-Kommunikation zwischen Steuerung und SPS/Roboter, Programmierung, Diagnose oder Visualisierung auch nach Abschalten der Netzspannung am Netzeingang des Leistungsteils noch möglich.
Nachteil: keine Potentialtrennung zwischen Steuerung und E/A-Modulen mit diskreten Ein-/Ausgängen (parallel-E/A) möglich.
4. Steuerung **und** E/A-Modul werden durch **getrennte externe** 24 V-Netzteile versorgt.
Einsatz: an vernetzten Anlagen.
Vorteil: E/A-Kommunikation zwischen Steuerung und SPS/Roboter, Programmierung, Diagnose oder Visualisierung auch nach Abschalten der Netzspannung am Netzeingang des Leistungsteils noch möglich.
Potentialtrennung zwischen Steuerung und E/A-Modulen mit diskreten Ein-/Ausgängen (parallel-E/A) ist möglich.
Nachteil: 2 externe Netzteile erforderlich.

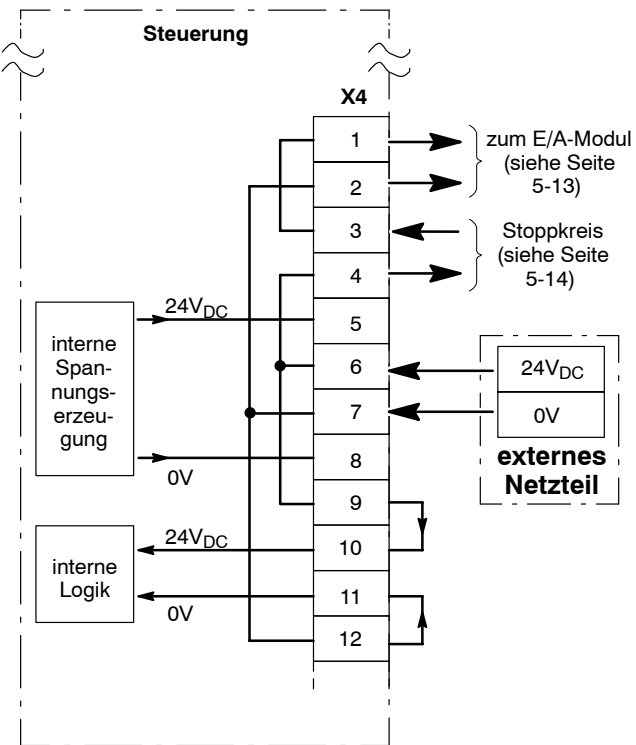
zu Variante 1:



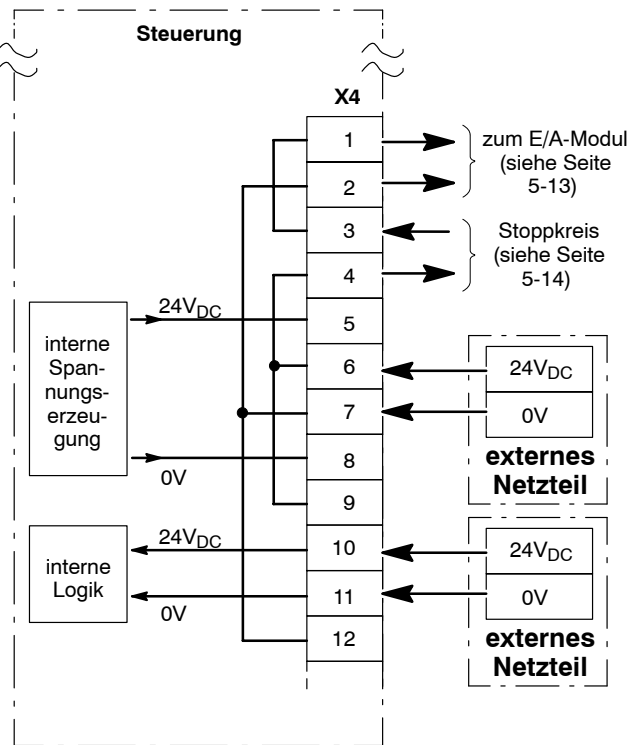
zu Variante 2:



zu Variante 3:



zu Variante 4:



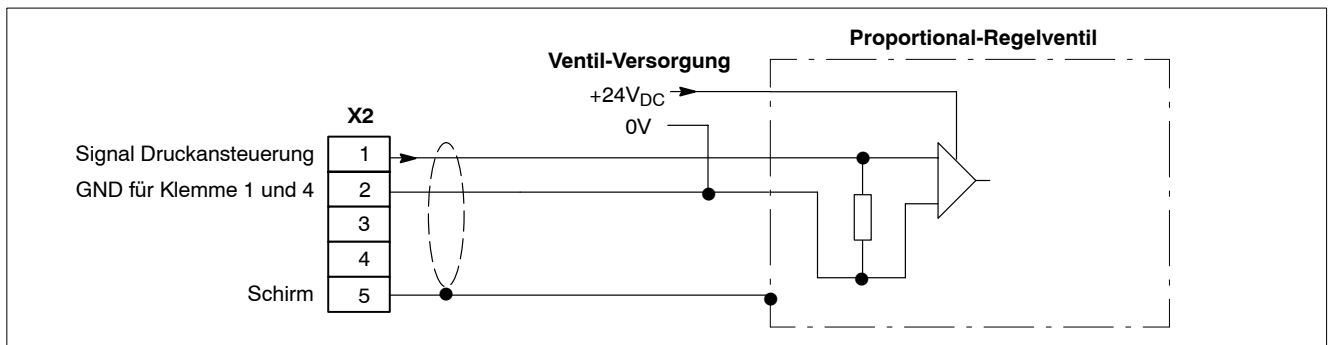
5.2.5 Druckersteuerung (X2)

Anschluss:	an X2; STKK, Raster 3,5 mm, 5polig, max. 1,5mm ² . Gegenstecker ist im Lieferumfang enthalten.
Leitungslänge:	max. 50 m bei 0,5 mm ² max. 100 m bei 0,75 mm ²
Leitungstyp:	geschirmt (z.B.: NFL 13, Metrofunk; LiYCY)

An X2 steht ein analoges Spannungssignal (0 bis +10 V; max. 20 mA) zur Verfügung, das sich z.B. zur Ansteuerung eines Proportional-Regelventils verwenden lässt.

Das Proportional-Regelventil setzt das anstehende Signal in einen Druck um, mit dem der Zangenzyylinder beaufschlagt wird. Je nach Zangenmechanik ergibt sich daraus die an den Elektroden anstehende Kraft (siehe auch Seite 3-26).

- ☞ **Zur Druckersteuerung stehen neben dem Ausgangssignal an X2 auch 8 serielle Ausgangssignale zur Verfügung ("Analog-Druck", per INTERBUS-S; siehe Seite 6-14).**
- ☞ **Das Ausgangssignal an X2 wird nur dann generiert, wenn das diskrete Eingangssignal "Prop.-Ventil aktiv" (siehe Seite 6-2) mit High-Pegel beaufschlagt wird.
Steht Low-Pegel an, bricht die Steuerung einen Schweißablauf ab und meldet den Schweißprozessfehler "Ablauf extern abgebrochen".**
- ☞ **Das Ausgangssignal an X2 wird sofort nach der Anwahl eines Schweißprogrammes und nicht erst mit dessen Start ausgegeben!**
- ★ Stellen Sie bei Anlagen ohne Rückmeldesignal sicher, dass das Schweißgut vor dem Einsetzen der Stromzeit optimal zusammengepresst ist! Dazu müssen ausreichend große Vorhaltezeiten programmiert sein. Zu kleine Vorhaltezeiten führen zu starken Schweißspritzern! Elektroden- und Werkstückschäden können die Folge sein.



Anschluss eines Proportional-Regelventils ohne Rückmeldung

- ★ Wenn Druckersteuerung und Rückmeldung komplett vom SPS-Programm übernommen werden, darf die SPS bzw. der Roboter das Schweißprogramm erst dann starten, wenn der ordnungsgemäße Zustand von Zange/Elektroden bereits sichergestellt ist. Bei diesem Ansatz wird man in allen Schweißprogrammen immer die kleinstmögliche VHZ programmieren (PST: 1 Netzperiode; PSI: 16 ms).

5.2.6 KSR-Sensor (X3)

Anschluss:	an X3; STKK, Raster 3,5 mm, 8polig, max. 1,5mm ² . Gegenstecker ist im Lieferumfang enthalten.
Leitungslänge:	max. 100 m (bei empfohlenem Leitungstyp)
Leitungstyp:	geschirmt, Aderquerschnitt min. 0,75 mm ² , (z.B.: 2 x 2 x 0,75 mm ² LiYCY, Bosch Best.-Nr.: 1070 913 494)

In den Steuerungen ist eine Konstantstrom-Regelung (KSR) integriert. Hierbei regelt die Steuerung den Stromfluss im Sekundärkreis so, dass der programmierte Sollstrom tatsächlich erreicht wird.

Auf diese Weise ist es möglich, prozess- und handlingsbedingte Schwankungen des Übergangswiderstandes zwischen Elektrode-Werkstück-Elektrode zu kompensieren.

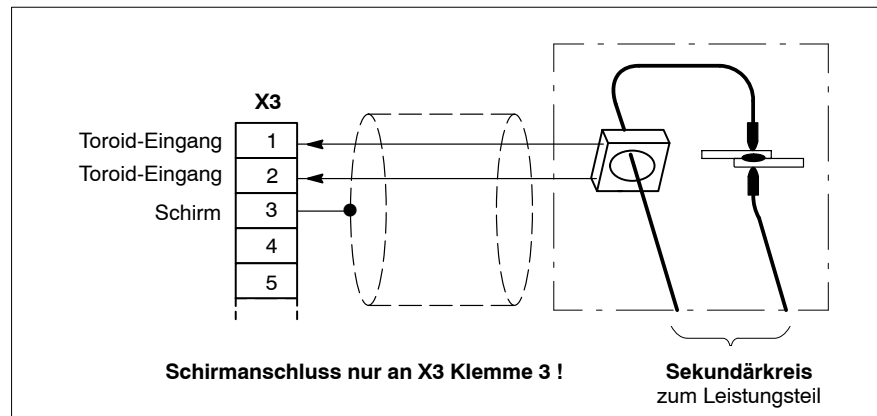
Voraussetzung für die Regelung ist ein Sensor, der den Stromfluss im Primär- oder Sekundärkreis des Schweißtransformators an die Steuerung meldet.

Per Toroid-Eingang (X3; Klemme 1 und 2) lässt sich ein, im Sekundärkreis installierter Stromsensor anschließen.

☞ **PSI-Geräte besitzen zusätzlich einen integrierten Stromsensor für den Primärkreis des Schweißtransformators. Dadurch haben Sie die Möglichkeit, per Software (BOS) zwischen Sekundär- und Primärmessung zu wählen.**

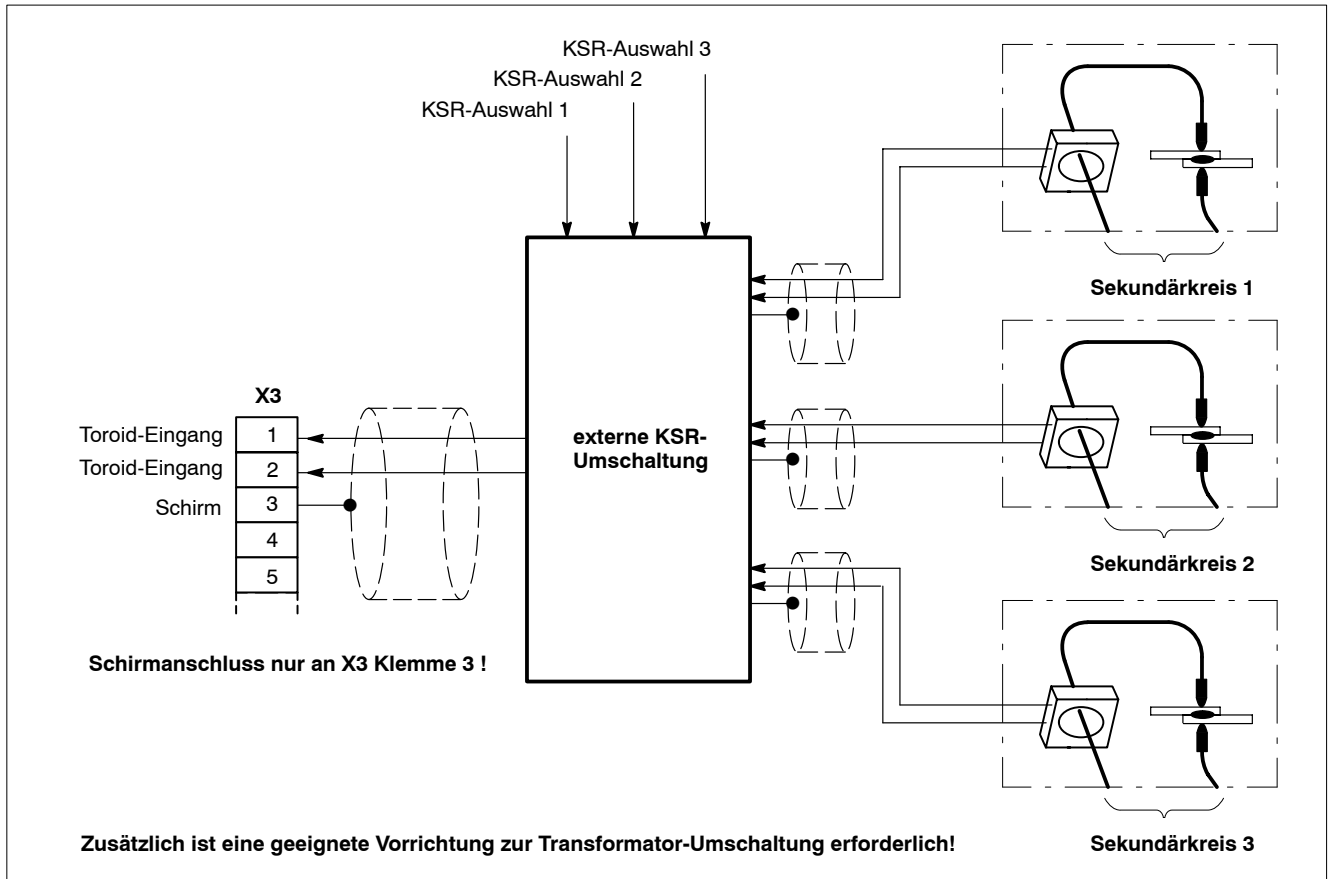
Idealerweise erfolgt der Abgriff des Schweißstromes auf der Sekundärseite des Schweißtrafos.

In Sonderfällen (z.B. bei sehr langen Stromzeiten, oder zur temporären Überbrückung bei einem Ausfall des Sensors im Sekundärkreis) kann so jedoch auch auf Primärmessung umgeschaltet werden.



Anschluss eines sekundärseitigen KSR-Sensors

☞ **Jeder Elektrode lässt sich einer von drei Messkreisen zuordnen. Welcher Messkreis gewünscht ist, meldet die Steuerung über die diskreten Ausgänge "KSR-Auswahl" (siehe Seite 6-15). Damit ist eine Umschaltung auf verschiedene KSR-Sensoren möglich. Sehen Sie dazu die nächsten Abbildungen.**



Prinzip der KSR-Umschaltung; Einsatz bei z.B. 3 getrennten Schweißkreisen (Trafos)

Um einen ordnungsgemäßen Betrieb von Sensoren zu gewährleisten, müssen folgende Vorgaben beachtet werden:

- ★ Bauen Sie den Sensor so ein, dass er vor Beschädigung durch das Werkstück sowie vor Schweißspritzern geschützt ist. Wählen Sie nur Montageorte mit größtmöglichem Abstand zu Stromschielen oder Hochstromkabeln. Das reduziert den störenden Einfluss von Fremdfeldern. Beachten Sie hierbei die oben angegebenen Kabel-Spezifikationen. Verwenden Sie zur Befestigung keinesfalls magnetisierbare Metallteile, sondern vorzugsweise Kupfer oder Messing.
- ★ Stellen Sie sicher, dass der stromführende Leiter möglichst zentrisch und geradlinig durch den Sensor geführt wird. Die im Sensor induzierte Spannung (und damit die Messgröße) hat ihr Maximum, wenn der Leiter senkrecht zur aufgespannten Sensorebene verläuft.
- ★ Falls der Sensor an beweglichen Einrichtungen eingesetzt wird (z.B. Robotern), sind bestimmte Leitungsstrecken starker mechanischer Beanspruchung ausgesetzt (z.B. Schleppkette). Verwenden Sie deshalb in solchen Fällen geeignete Leitungen und legen Sie die Konstruktion der Verbindungsleitungen so aus, dass im Fehlerfall ein schneller und problemloser Austausch möglich ist!
- ★ Schließen Sie den Leitungsschirm nur steuerungseitig an!
- ★ Sorgen Sie dafür, dass der komplette Regelkreis der Steuerung zur Vermeidung von Messfehlern in regelmäßigen Abständen neu abgeglichen wird (Strom-Skalierung). Dazu ist ein externes Referenz-Schweißstrommessgerät erforderlich.

Die Steuerung prüft während der Vorhaltezeit anhand einer ohmschen Widerstandsmessung, ob der angeschlossene Messkreis fehlerfrei ist. Hiermit lassen sich Probleme im Bereich Sensor-Leitung-Stecker erfassen.

Es gelten folgende Prüfkriterien:

gemessener ohmscher Widerstand	Resultat
< 7 Ohm	Messkreis Kurzschluss
12 bis 950 Ohm	Messkreis ok
> 1100 Ohm	Messkreis offen

 **Messwerte in den Zwischenbereichen führen zu einem nicht eindeutig bewertbaren Ergebnis.**

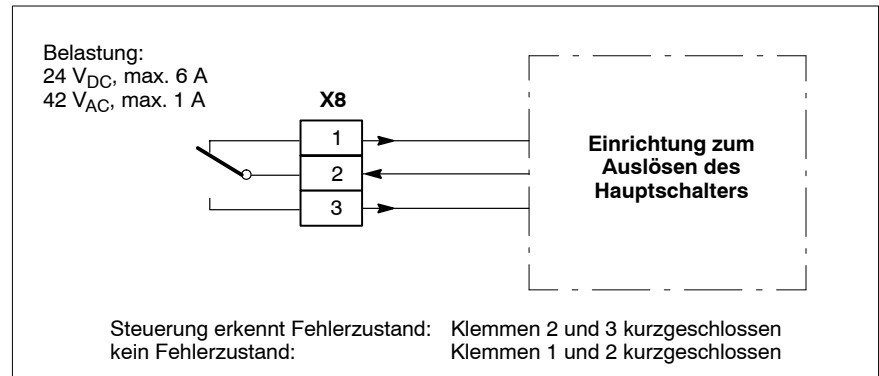
Im Fehlerfall bricht die Steuerung den Schweißablauf ab und löscht das Ausgangssignal "Bereit".

5.2.7 Hauptschalter-Auslösung (X8) (nur bei PST)

- Anschluss: an X8; STKK, Raster 3,5 mm, 3polig, max. 1,5mm².
Gegenstecker ist im Lieferumfang enthalten.
- Leitungslänge: max. 10 m bei 0,75 mm²
max. 75 m bei 1,5 mm²
- Leitungstyp: ungeschirmt, VDE 0281, 0812
(z.B.: Ölflex)

Die Funktion "Strom ohne Befehl" prüft, ob zwischen den Primärkreisklemmen des Schweißtransformators eine, nicht durch die Steuerung initiierte Spannung ansteht (Meldung: Strom ohne Befehl). Ist das der Fall, schaltet der geräteinterne potentialfreie Kontakt an X8 (Umschalter) die Klemmen 2 und 3 kurz.

Sofern Hauptschalter mit geeigneter Funktionalität eingesetzt werden, führt das bei passender Verdrahtung von X8 (Öffner/Schließer) zum automatischen Auslösen des Hauptschalters und damit zur Abschaltung der Leistungsversorgung.

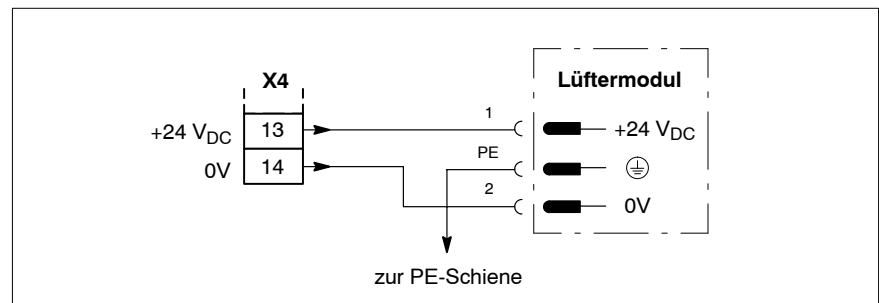


Anschlussklemmen zur Hauptschalterauslösung

5.2.8 Lüfteranschluss (X4)

- Anschluss: an X4; STKK, Raster 3,5 mm, 14polig, max. 1,5².
Gegenstecker ist im Lieferumfang enthalten.
- Leitungslänge: max. 10 m bei 0,75 mm²
max. 75 m bei 1,5 mm²
- Leitungstyp: ungeschirmt, VDE 0281, 0812
(z.B.: Ölflex)

☞ Nicht alle Steuerungstypen sind für den temperaturgesteuerten 24 V_{DC}-Anschluss einer externen Zwangsbelüftung vorbereitet (max. 2 A). Siehe Anschlußplan des jeweiligen Typs. Zwangsbelüftungsmoduls werden z.B. in verschiedenen Bosch-Schweißkoffertypen verwendet.

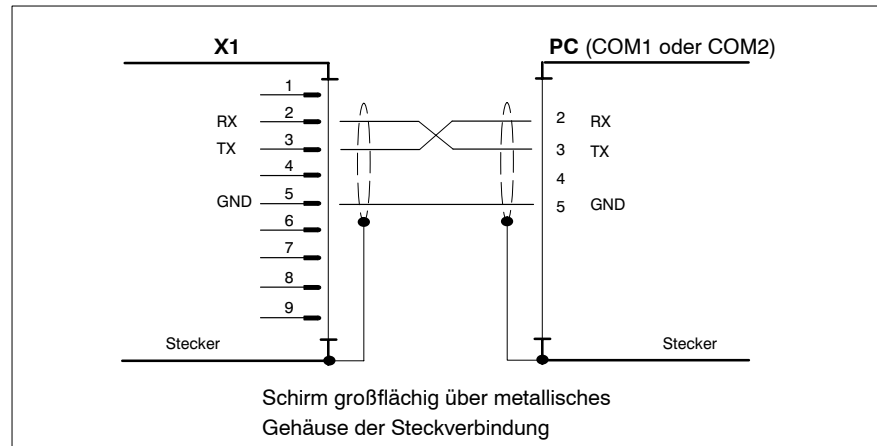


Anschluss eines externen Bosch-Lüftermoduls

5.2.9 Programmiergerät (X1)

Anschluss: an X1; D-Sub, 9pol., Kabelseitig per Buchse
 Leitungslänge: max. 20 m (bei empfohlenem Leitungstyp)
 Leitungstyp: geschirmt, Aderquerschnitt min. 0,2 mm²,
 Kapazität max. 2,5 nF
 (z.B.: 3 x 2 x 0,2 mm² LifYCY, Metrofunk)

Zur Ankopplung des Programmiergerätes (PC, Laptop) verwenden Sie die RS232-Schnittstelle X1.



Übertragungsrate: 19200 Bit/s
 Parameter: 8E1 (8 Datenbit, gerade Parität, 1 Stop-Bit)
 Übertragung: PS5000-Block-Protokoll mit CRC16

5.3 E/A-Modul "IBS-FERN"

Die Kommunikation zwischen Schweißsteuerung und übergeordneter SPS bzw. Roboter erfolgt primär mittels INTERBUS-S (Kupferkabel). Zusätzlich stehen noch diskrete 24 V_{DC}-Signale zur Verfügung, die sich per SPS, Roboter oder Bedienfeld nutzen lassen.

Dazu stellt das E/A-Modul

- 8 Eingänge (24 V_{DC}, an X11)
- 8 Ausgänge (24 V_{DC}, an X11)
- 4 Byte Eingangsfeld (INTERBUS-S-Anschluss)
- 4 Byte Ausgangsfeld (INTERBUS-S-Anschluss) zur Verfügung.

5.3.1 Spannungsversorgung (X10)

Anschluss:	an X10; STKK, Raster 3,5 mm, 4polig, max. 1,5mm ² . Gegenstecker ist im Lieferumfang enthalten.
Leitungslänge:	(von Spannungsquelle bis zum Verbraucher) max. 10 m bei 0,75 mm ² max. 75 m bei 1,5 mm ²
Leitungstyp:	ungeschirmt, VDE 0281, 0812 (z.B.: Öflex)

☞ **Weitere technische Daten siehe Kap. 4.2, Seite 4-2.**

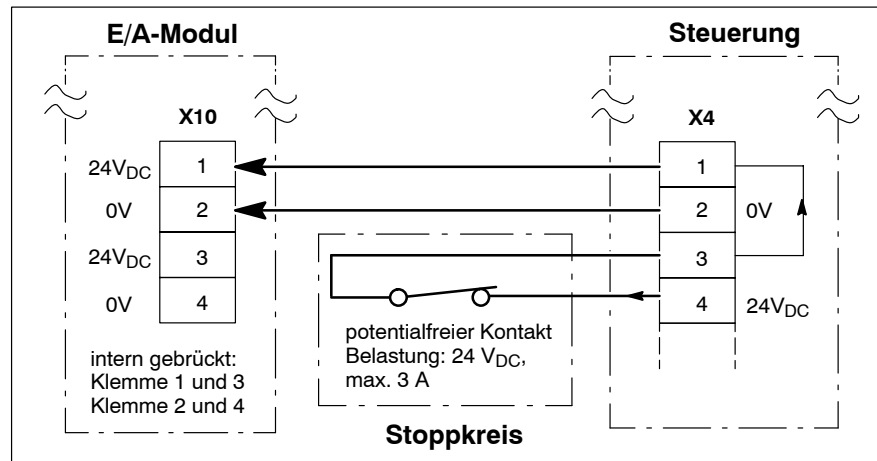
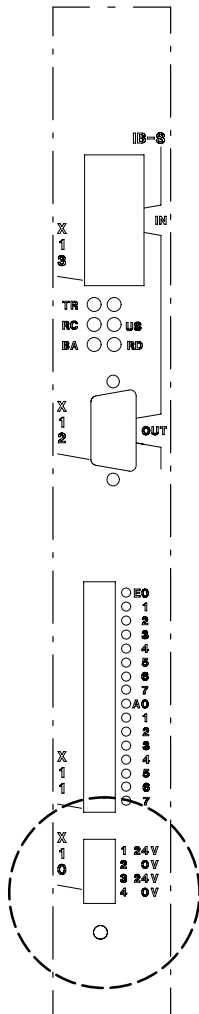
Es kommen **2 Anschlussvarianten** in Betracht:

1. Anschluss der E/A-Modulversorgung an X4 der Steuerung, oder
2. direkter Anschluss der E/A-Modulversorgung an separatem 24 V_{DC}-Netzteil.

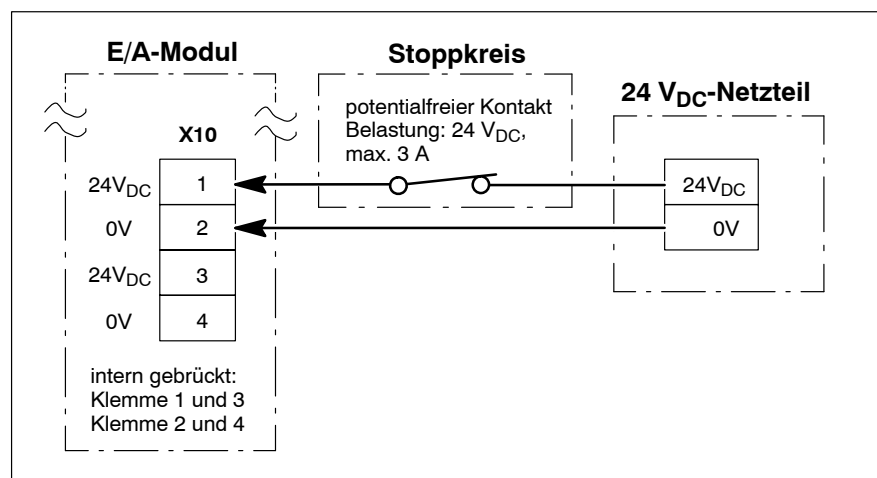
☞ **Wenn das E/A-Modul an X4 der Steuerung angeschlossen wird (1. Anschlussvariante), kann sowohl die geräteinterne Spannungsversorgung (siehe Seite 5-2), als auch ein externes Netzteil verwendet werden. Dazu brauchen an X4 nur einige Brücken gesetzt/entfernt werden.**

Nähere Informationen über die Verschaltung von X4 finden Sie in Kap. 5.2.4 ab Seite 5-5.

- ★ Stellen Sie sicher, dass nur solche externe Versorgungsquellen verwendet werden, die nach der Niederspannungs-Richtlinie (72/23/EWG, 93/68/EWG und 93/44/EWG) als "sicher getrennt" spezifiziert sind!
- ★ Falls Potentialtrennung zwischen E/A und Steuerung erforderlich ist, müssen Steuerung und E/A-Modul über unterschiedliche 24 V_{DC}-Spannungsversorgungen betrieben werden!
- ★ Stellen Sie sicher, dass bei jeder verwendeten Anschlussvariante immer die einwandfreie Funktion des **Stoppkreises** (siehe folgende Abbildungen) gewährleistet ist!
Bei gefährlichen Zuständen an der Schweißanlage oder beim gewollten Ausschalten der Schweißsteuerung sind Ein- und Ausgänge des E/A-Moduls auf Low-Pegel zu schalten. Dazu muss eine externe Überwachungseinrichtung den potentialfreien Kontakt öffnen und so die Spannungsversorgung an X10 unterbrechen.
Die Steuerung meldet bei offenem Stoppkreis: "Stoppkreis offen/24V fehlt". Die Meldung ist selbstquittierend, d.h. sie verschwindet beim Schließen des Stoppkreises automatisch.



Anschluss der E/A-Modulversorgung an X4 der Steuerung

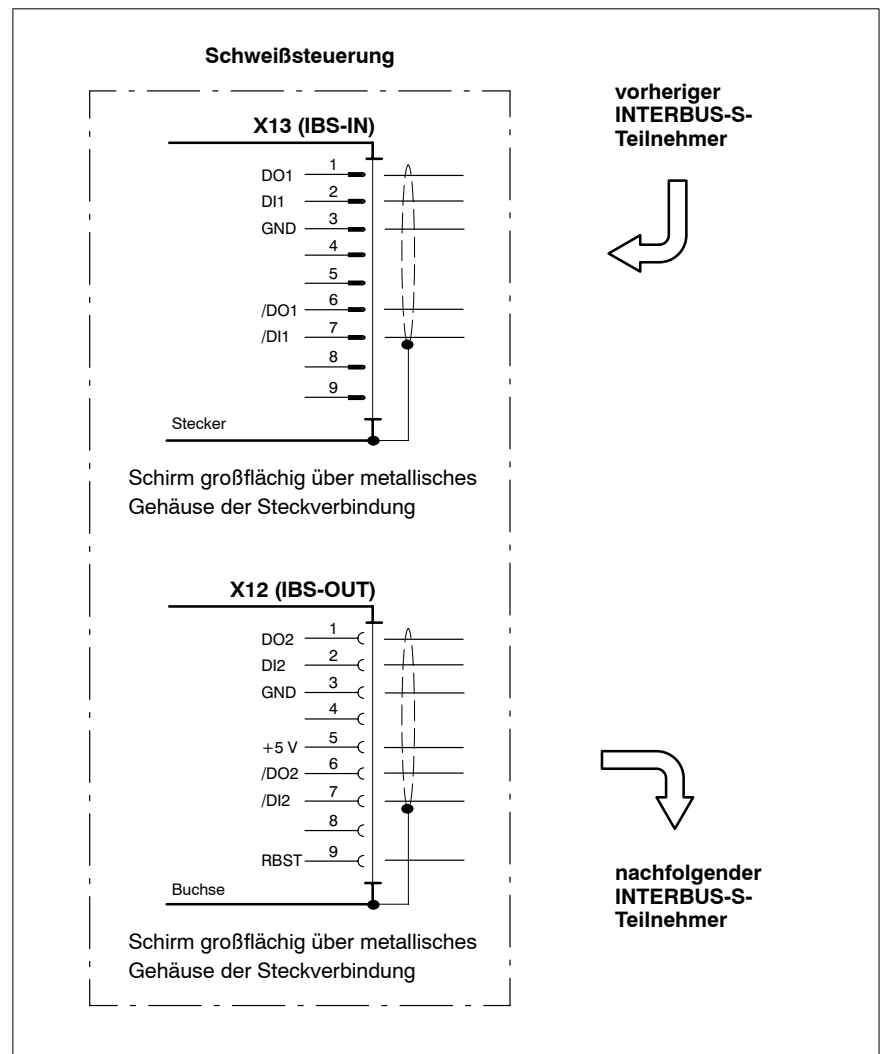
Direkter Anschluss der E/A-Modulversorgung an separatem 24 V_{DC}-Netzteil

- ★ Verwenden Sie Klemme 3 an X10 als 24 V-Quelle zur Ansteuerung der Eingänge an X11.
Verwenden Sie Klemme 4 an X10 als 0 V-Bezugspotential für X11.
- ★ Durch die interne Brückung an X10 kann die ankommende Versorgungsspannung auch an zusätzliche Geräte weitergeleitet werden.
Stellen Sie allerdings in solchen Fällen sicher, dass spezifizierte Grenzwerte für Strombelastung (Spannungsquelle, Verbindungen) und Leitungslängen nicht überschritten werden!

5.3.2 INTERBUS-S-Anschluss

Zur Integration der Steuerung in einen INTERBUS-S-Ring verwenden Sie X12 und X13.

- Anschluss IBS-IN: X13 (vom vorherigen Teilnehmer kommend);
D-Sub, 9pol., Kabelseitig per Buchse
- Anschluss IBS-OUT: X12 (zum nächsten Teilnehmer gehend);
D-Sub, 9pol., Kabelseitig per Stecker
- Leitungslänge: nach INTERBUS-S-Spezifikation
- Leitungstyp: Kupferkabel, nach INTERBUS-S-Spezifikation



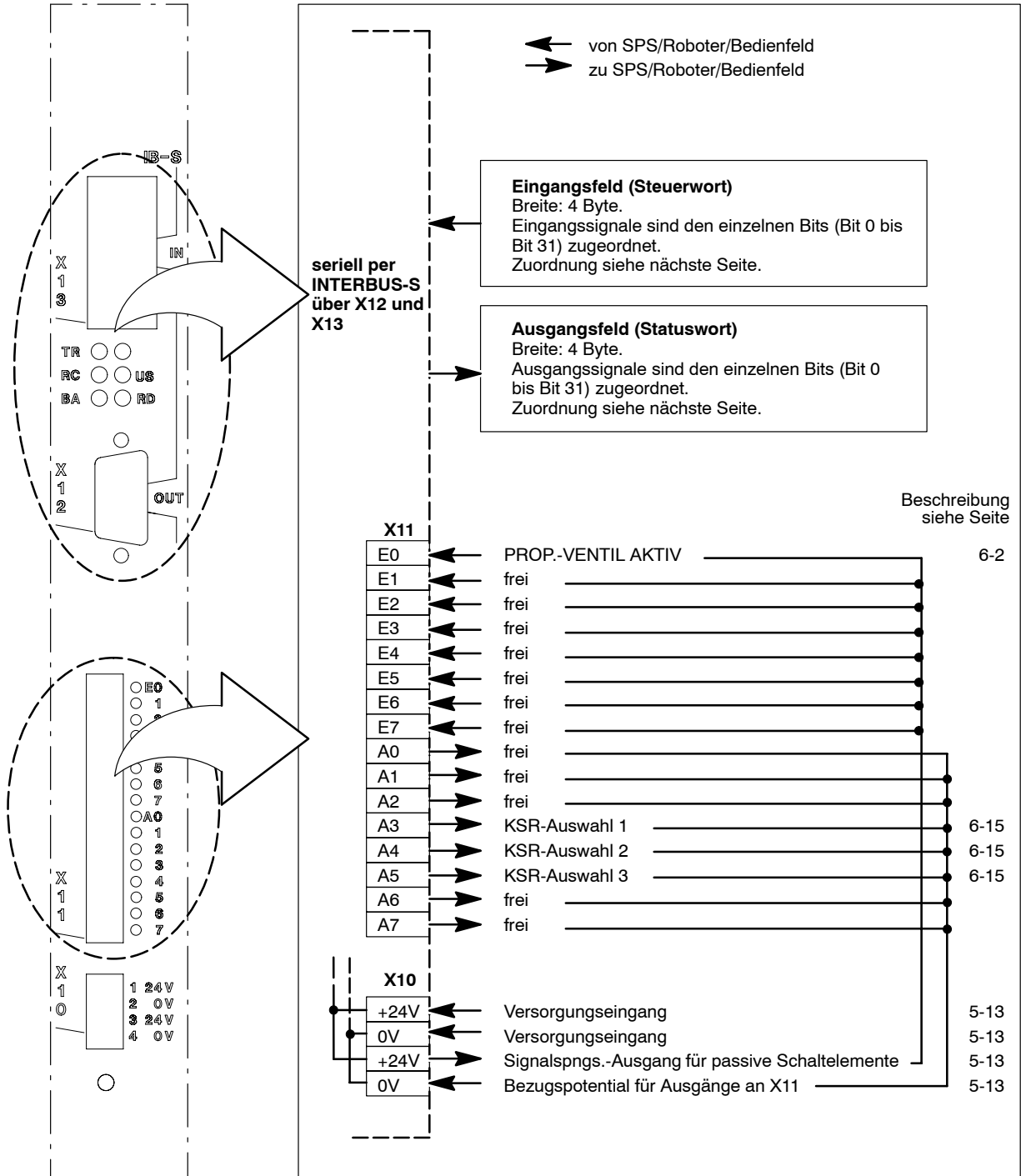
Klemmenbelegung der INTERBUS-S-Anschlüsse

☞ Welche E/A-Signale per INTERBUS-S zwischen Schweißsteuerung und IB-Host ausgetauscht werden, siehe Kap. 5.3.3.

5.3.3 Signal-Aus- und -Eingänge

Anschluss X11: STKK, Raster 3,5 mm, max. 1,5mm².
Gegenstecker ist im Lieferumfang enthalten.
Leitungslänge an X11: max. 100 m bei 0,5 mm²
Leitungstyp an X11: ungeschirmt, VDE 0281, 0812
(z.B.: Ölflex)

☞ Weitere technische Daten siehe Kap. 4.2, Seite 4-2.
Die Funktionalität aller Signale ist in Kap. 6 beschrieben.



Belegung der Signal-Ein- und Ausgänge

Eingangsfeld			Ausgangsfeld		
Bit	Signalname	Bescheibung siehe Seite	Bit	Signalname	Bescheibung siehe Seite
0	START	6-2	0	FORTSCHALTKONTAKT (FK)	6-15
1	QUITTUNG ELEKTRODENFRÄSEN 1	6-9	1	FRÄS-ANFRAGE 1	6-19
2	QUITTUNG ELEKTRODENFRÄSEN 2	6-9	2	FRÄS-ANFRAGE 2	6-19
3	QUITTUNG ELEKTRODENFRÄSEN 4	6-9	3	FRÄS-ANFRAGE 4	6-19
4	QUITTUNG ELEKTRODENFRÄSEN 8	6-9	4	FRÄS-ANFRAGE 8	6-19
5	QUITTUNG ELEKTRODENWECHSEL 1	6-11	5	STARTFRÄS-ANFRAGE AKTUELL	6-19
6	QUITTUNG ELEKTRODENWECHSEL 2	6-11	6	MIN. EINE ELEKTR. HAT ZÄHLERSTAND 0	6-20
7	QUITTUNG ELEKTRODENWECHSEL 4	6-11	7	VORWARNUNG AKTUELL	6-20
8	QUITTUNG ELEKTRODENWECHSEL 8	6-11	8	BEREIT STEUERTEIL	6-17
9	FEHLER RÜCKSETZEN	6-6	9	SCHWEIßFEHLER	6-17
10	FEHLER RÜCKSETZEN MIT FK	6-7	10	OHNE ÜBERWACHUNG	6-18
11	FEHLER RÜCKS. M. ABLAUFWIEDERHOL.	6-8	11	MIT ZÜNDUNG	6-18
12	ZÜNDUNG EIN EXTERN	6-5	12	STATUS 1	6-21
13	PUNKTANWAHL 01	6-4	13	STATUS 2	6-21
14	PUNKTANWAHL 02	6-4	14	STATUS 4	6-21
15	PUNKTANWAHL 04	6-4	15	STATUS 8	6-21
16	PUNKTANWAHL 08	6-4	16	STATUS 16	6-21
17	PUNKTANWAHL 16	6-4	17	STATUS 32	6-21
18	PUNKTANWAHL 32	6-4	18	STATUS 64	6-21
19	PUNKTANWAHL 64	6-4	19	STATUS 128	6-21
20	PUNKTANWAHL 128	6-4	20	ANALOG-DRUCK 1	6-14
21	PUNKTANWAHL 256	6-4	21	ANALOG-DRUCK 2	6-14
22	PUNKTANWAHL 512	6-4	22	ANALOG-DRUCK 4	6-14
23	PUNKTANWAHL 1024	6-4	23	ANALOG-DRUCK 8	6-14
24	PUNKTANWAHL 2048	6-4	24	ANALOG-DRUCK 16	6-14
25	PUNKTANWAHL 4096	6-4	25	ANALOG-DRUCK 32	6-14
26	PUNKTANWAHL 8192	6-4	26	ANALOG-DRUCK 64	6-14
27	PUNKTANWAHL 16384	6-4	27	ANALOG-DRUCK 128	6-14
28	PUNKTANWAHL 32768	6-4	28	PUNKTANWAHL ÜBERNOMMEN	6-19
29	PUNKTANWAHL 65536	6-4	29	MIN. EINE ELEKTR. MIT VORWARNUNG	6-20
30	frei		30	frei	
31	PUNKTANWAHL FERTIG	6-4	31	frei	

Belegung des Ein- und Ausgangsfeldes für INTERBUS-S-Ankopplung

Notizen:

6 E/A-Signalbeschreibungen

In diesem Kapitel werden alle E/A-Signale aus Steuerungssicht beschrieben. Wird im nachfolgenden Text auf Signalnamen Bezug genommen, sind diese per Anführungszeichen gekennzeichnet ("Signalname").

 **Die Belegung aller Ein-/Ausgangssignale des E/A-Moduls "IBS-FERN" finden Sie in Kap. 5.3.3 ab Seite 5-16.**

6.1 Eingangssignale

6.1.1 Alphabetischer Überblick

Signalname	Seite
FEHLER RÜCKSETZEN	6-6
FEHLER RÜCKSETZEN MIT ABLAUFWIEDERHOLUNG	6-8
FEHLER RÜCKSETZEN MIT FK	6-7
PROP.-VENTIL AKTIV	6-2
PUNKTANWAHL	6-4
PUNKTANWAHL FERTIG	6-4
QUITTUNG ELEKTRODENFRÄSEN	6-9
QUITTUNG ELEKTRODENWECHSEL	6-11
START	6-2
ZÜNDUNG EIN EXTERN	6-5

6.1.2 Prop.-Ventil aktiv

Nur bei gesetztem (diskreten) Eingangssignal wird die Ausgabe der programmierten Elektroden-Sollkraft freigegeben. Das betrifft:

- den analogen Druckausgang an X2 (siehe Seite 5-7) und
- die seriellen Ausgänge "Analog-Druck" (siehe Seite 6-14).

Wird das Eingangssignal **vor** einem Schweißablauf zurückgesetzt, reagiert die Steuerung mit

- Nullsetzen aller Druckausgänge (sowohl des analogen, als auch aller seriellen Ausgänge)

Wird es **während** eines Schweißablaufes zurückgesetzt, reagiert die Steuerung mit

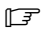
- Abbruch des laufenden Schweißablaufes
- Ausgabe des Schweißprozessfehlers "Ablauf extern abgebrochen".

6.1.3 Start

Eine positive Flanke am Eingang löst die Übernahme des aktuell angewählten Schweißprogrammes aus (Näheres zur Programmanwahl siehe ab Seite 6-4), sofern sich die Steuerung im "Bereit"-Zustand befindet (siehe Seite 6-17).

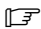
Ablauf:

1. Das Schweißprogramm startet.
Falls programmiert, läuft die 1.VHZ ab.
2. VHZ startet.
Bis zum Ende der VHZ ist ein Abbruch des Schweißablaufes durch Rücksetzen von "Start" möglich.

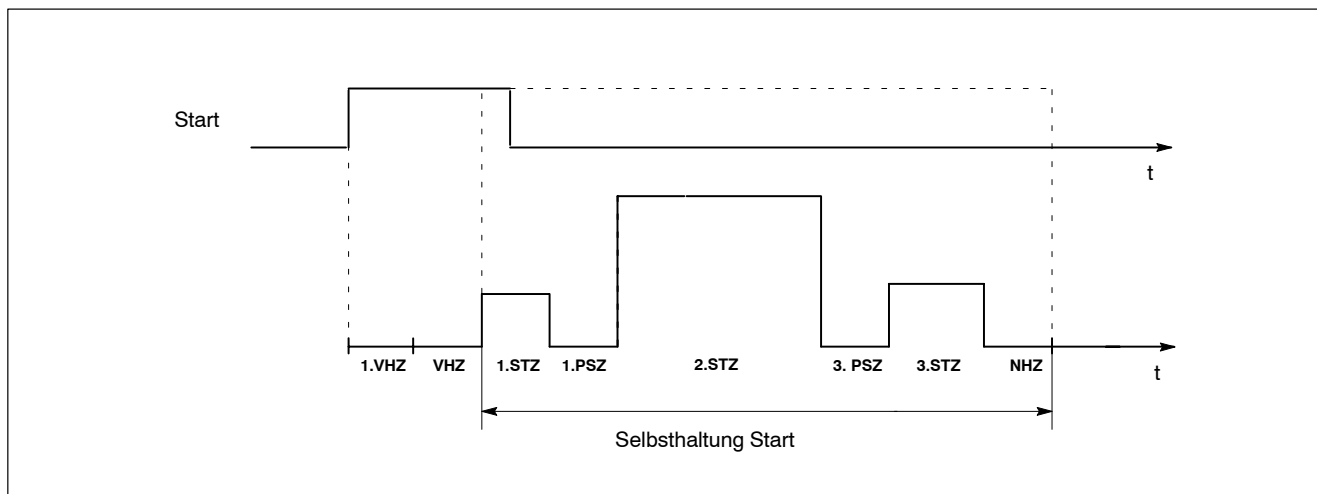
 **Innerhalb der VHZ prüft die Steuerung anhand einer ohmschen Widerstandsmessung, ob der angeschlossene Messkreis fehlerfrei ist. Im Fehlerfall (siehe Seite 5-10) bricht die Steuerung das Schweißprogramm ab und löscht das Ausgangssignal "Bereit Steuerteil".**

3. Bleibt "Start" über das Ende der VHZ hinaus anstehen, beginnt im Einzelpunktbetrieb die Selbsthaltung. Im Zustand der Selbsthaltung laufen 1. bis 3.STZ auch nach Rücksetzen von "Start" ab.
Bei Nahtbetrieb läuft nach Rücksetzen von "Start" nur eine bereits begonnene Stromperiode noch ab.

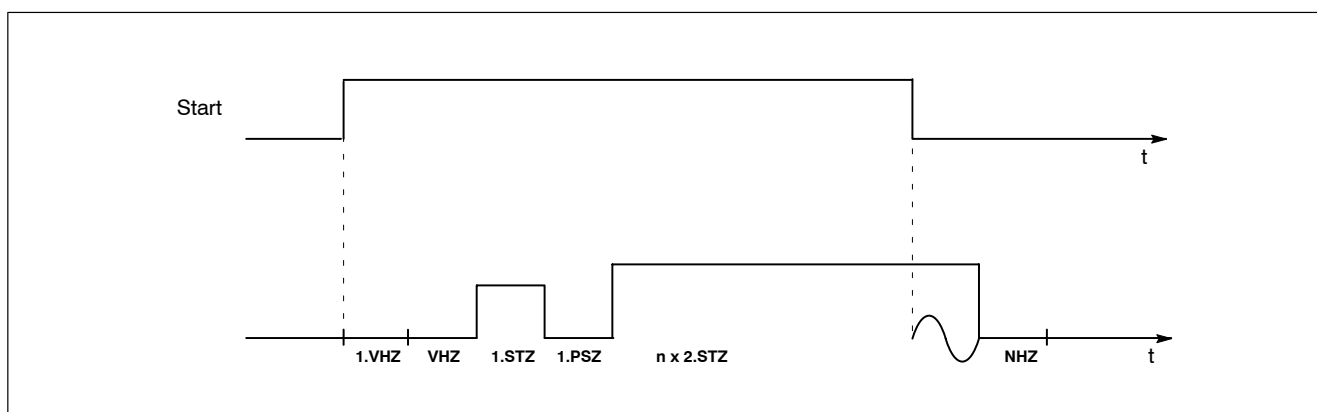
 **Die Selbsthaltung lässt sich nur durch Öffnen des Stoppkreises (siehe Seite 5-14) abbrechen.**

 **Ob die Stromzeiten mit oder ohne Schweißstrom gefahren werden, ist vom Eingangssignal "Zündung Ein Extern" abhängig (siehe Seite 6-5).**

4. NHZ läuft ab.
5. Der Ausgang "Fortschaltkontakt" (siehe Seite 6-15) quittiert den Schweißablauf.



Selbsthaltung bei Einzelpunkt



Rücksetzen von "Start" während der 2.STZ bei Nahtbetrieb

2. Daraufhin reagiert die Steuerung mit Setzen des Ausgangssignales "Punktanwahl übernommen", sobald sie den Punkt (und das korrespondierende Programm) angewählt hat.
Zeitgleich gibt die Steuerung die programmierte Elektroden-Sollkraft aus, sofern das Signal "Prop.-Ventil aktiv" gesetzt ist (siehe Seite 6-2).
3. SPS/Roboter müssen nun das Eingangssignal "Punktanwahl fertig" zurücksetzen.
4. Im Gegenzug setzt die Steuerung das Ausgangssignal "Punktanwahl übernommen" zurück.

 **Die Steuerung gibt bei jeder Änderung an den "Punktanwahl"-Eingängen die entsprechend programmierte Elektroden-Sollkraft aus, sofern das Signal "Prop.-Ventil aktiv" gesetzt ist (siehe Seite 6-2).**

6.1.6 Zündung Ein Extern

Manchmal ist es erforderlich, Schweißprogramme ohne Schweißstrom ablaufen zu lassen (z.B. im Rahmen einer Taktzeit-Optimierung an der Schweißlinie oder zu sonstigen Einstell-/Prüfarbeiten).

Eine externe Einrichtung (Roboter, SPS, Schlüsselschalter am Bedienpult) kann deshalb durch dieses Eingangssignal vorgeben,

1. ob die Steuerung prinzipiell alle Schweißprogramme ohne Strom abfahren soll, oder
2. ob die Steuerung diese Entscheidung (mit oder ohne Strom) aufgrund der Parametrierung selbst beeinflussen darf.

Zu Punkt 1.:

Ist "Zündung Ein Extern" **nicht gesetzt**, werden alle Schweißprogramme in der Steuerung -unabhängig von der restlichen Steuerungsparametrierung- immer ohne Strom gefahren. Das Leistungsteil wird in diesem Fall nicht angesteuert.

Zu Punkt 2.:

Ist "Zündung Ein Extern" **gesetzt**, hängt die Reaktion von folgenden Parametern ab:

- Zündung intern (wirkt global auf alle Programme in der Steuerung) und
- programmbezogene Zündung (ist Bestandteil jedes Schweißprogrammes und wirkt nur im jeweiligen Programm).

Der Ablauf eines Schweißprogrammes **mit Strom** ist nur dann möglich, wenn

- "Zündung Ein Extern" gesetzt und
- Zündung intern und
- die programmbezogene Zündung eingeschaltet sind.

Dieses Verhalten entspricht einer UND-Verknüpfung aller 3 genannten Bedingungen.

 **Zur Rückmeldung dieser UND-Verknüpfung an eine externe Einrichtung verwenden Sie das Ausgangssignal "Mit Zündung" (siehe Seite 6-18).**

6.1.7 Fehler rücksetzen

Tritt ein Fehlerereignis ein, geht die Steuerung zunächst in "Blockade". In diesem Zustand

- kann kein Schweißablauf mehr gestartet werden
- erlischt die LED BEREIT an der Steuerungsfrontseite (siehe Seite 2-7)
- wird das Ausgangssignal "Bereit Steuerteil" zurückgesetzt (siehe Seite 6-17).

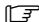
 **Fehler- und Statusmeldungen finden Sie in der "Fehlerliste PS5000/PS6000" (Nr.: 1070 087 000).**

Während "selbstquittierende" Fehler nach Behebung der Fehlerursache automatisch von der Steuerung wieder gelöscht werden, erfordern "nicht selbstquittierende" Fehler nach Behebung der Fehlerursache immer die Aktion "Fehler rücksetzen".

Diese Aktion kann alternativ per

- Software (BOS),
- Reset-Taste an der Steuerungsfrontseite (siehe Seite 2-7), oder
- positiver Flanke des Eingangssignals "Fehler rücksetzen" ausgeführt werden.

- ★ Beachten Sie, dass die Steuerung nach "Fehler rücksetzen" ausschließlich den "Bereit"-Zustand wiederherstellt. Im "Bereit"-Zustand gilt:
 - ein neuer Schweißablauf kann gestartet werden
 - die LED BEREIT an der Steuerungsfrontseite leuchtet
 - das Ausgangssignal "Bereit Steuerteil" ist gesetzt.

 **Weitere Aktionen führt die Steuerung nicht aus!**
Falls das Fehlerereignis während eines Schweißablaufes auftrat, ist es möglich, dass die Zange noch geschlossen ist und z.B. der Roboter noch auf der aktuellen Schweißposition steht.

Mittels der Eingangssignale "Fehler rücksetzen mit FK" (siehe Seite 6-7) und "Fehler rücksetzen mit Ablaufwiederholung" (siehe Seite 6-8) lassen sich außer "Fehler rücksetzen" noch weitere Aktionen initiieren. Folgen Sie dazu bitte den angegebenen Querverweisen.

6.1.8 Fehler rücksetzen mit FK

 **Grundlegende Informationen über Fehler siehe Seite 6-6!**

Eine positive Signalflanke bewirkt

1. "Fehler rücksetzen" und anschließendes
2. Setzen des Signals "Fortschaltkontakt", sofern das Eingangssignal "Start" noch ansteht.



GEFAHR

Gefährliche Maschinenbewegung möglich!


Das Signal "Fortschaltkontakt" leitet am Roboter die Positionierbewegung zum nächsten Schweißpunkt ein.

Stellen Sie deshalb sicher, dass es durch "Fehler rücksetzen mit FK" zu keinen gefährlichen Situationen an der Anlage kommen kann!

 **"Fehler rücksetzen mit FK" lässt sich auch per Bedienoberfläche (BOS) auslösen.**

Man verwendet "Fehler rücksetzen mit FK"

- im Zusammenhang mit Robotern und
- allen Fehlern außer "Strom zu klein" oder "Strom zu klein in Folge".

 **Im Zusammenhang mit den Fehlern "Strom zu klein" oder "Strom zu klein in Folge" beachten Sie bitte das Signal "Fehler rücksetzen mit Ablaufwiederholung". Siehe Seite 6-8.**

Tritt im Bearbeitungsverlauf eines Teils ein Fehler auf, befindet sich der Roboter in der Regel noch mit geschlossener Zange an der Schweißposition. Per "Fehler rücksetzen mit FK" ist jetzt

- die fortführende Bearbeitung am nächsten Schweißpunkt möglich.
-



ACHTUNG

Der aktuelle Schweißpunkt ist fehlerhaft!

Das Teil muss deshalb kontrolliert werden!

6.1.9 Fehler rücksetzen mit Ablaufwiederholung

☞ **Grundlegende Informationen über Fehler siehe Seite 6-6!**

Eine positive Signalflanke bewirkt

1. "Fehler rücksetzen" und anschließende
2. Wiederholung des Schweißprogrammablaufes, sofern das Eingangssignal "Start" noch ansteht.
Tritt hierbei kein erneuter Fehler auf, wird anschließend das Signal "Fortschaltkontakt" gesetzt.



GEFAHR

Gefährliche Maschinenbewegung möglich!

Das Signal "Fortschaltkontakt" leitet am Roboter die Positionierbewegung zum nächsten Schweißpunkt ein.

Stellen Sie deshalb sicher, dass es durch "Fehler rücksetzen mit Ablaufwiederholung" zu keinen gefährlichen Situationen an der Anlage kommen kann!

☞ **"Fehler rücksetzen mit Ablaufwiederholung" lässt sich auch per Bedienoberfläche (BOS) auslösen.**

Man verwendet "Fehler rücksetzen mit Ablaufwiederholung"

- im Zusammenhang mit Robotern und
- den Fehlern "Strom zu klein" oder "Strom zu klein in Folge".

☞ **Im Zusammenhang mit andern Fehlern beachten Sie bitte das Signal "Fehler rücksetzen mit FK". Siehe Seite 6-7.**

Tritt im Bearbeitungsverlauf eines Teils der Fehler "Strom zu klein" oder "Strom zu klein in Folge" auf, befindet sich der Roboter in der Regel noch mit geschlossener Zange an der Schweißposition. Per "Fehler rücksetzen mit Ablaufwiederholung" ist jetzt

- die wiederholte Bearbeitung des aktuellen, fehlerhaften Schweißpunktes möglich.

Tritt danach wieder ein Fehler auf, sollten Sie "Fehler rücksetzen mit FK" verwenden.

6.1.10 Quittung Elektrodenfräsen

Die Steuerung informiert den Roboter per Ausgangssignal "Fräs-Anfrage" (siehe Seite 6-19), dass "demnächst" Fräsen (siehe Seite 3-25) durchgeführt sein muss.

☞ **Der Zeitpunkt zur Ausgabe des Signals "Fräs-Anfrage" ist parametrierbar (BOS).**

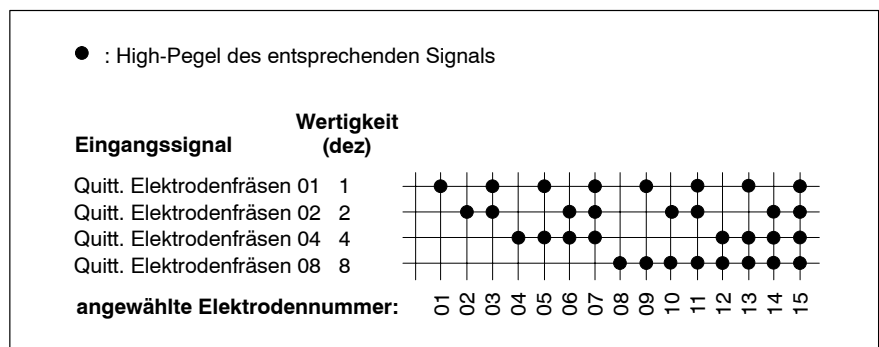
Erkennt der Roboter die "Fräs-Anfrage", muss er die Elektrode spätestens nach Erreichen des maximalen Verschleißes in die Frässtation fahren. Andernfalls geht die Steuerung in Blockade (parametrierbar) und wartet auf "Quittung Elektrodenfräsen".

☞ **Zu welchem Zeitpunkt der Roboter die "Fräs-Anfrage" erkennt, ist von dessen Programmierung abhängig. Oftmals werden die relevanten Robotereingänge nur vor Beginn eines neues Teils und nicht während einer Teilebearbeitung nach jedem Punkt abgefragt.**

Dieses Verhalten setzt voraus, dass

- der Verschleiß zwischen Ausgabe des Signals "Fräs-Anfrage" und dem Erreichen des maximalen Verschleißes ausreicht, um das komplette Teil noch vor Erreichen des maximalen Verschleißes fertig zu schweißen.
- die Elektrode während der Bearbeitung des Teils nicht zu stark abgenutzt wird (Austritt von Kühlwasser!).

Das beendete Elektrodenfräsen teilt der Roboter der Steuerung über 4 Eingangssignale "Quittung Elektrodenfräsen x" mit, indem dort die entsprechende Elektrodennummer (1 bis 15) binärkodiert angelegt wird.



Binärkodierte Anwahl der Elektrodennummer mittels der Eingangssignale "Quittung Elektrodenfräsen x"

☞ **Alle 4 relevanten Eingangssignale müssen per INTERBUS-S in einem einzigen Bus-Zyklus übertragen werden!**

☞ **Die Elektrode 0 sollte nicht verwendet werden, da sie nicht als aktive Elektrode interpretiert und deshalb auch nicht zurückgesetzt werden kann!**

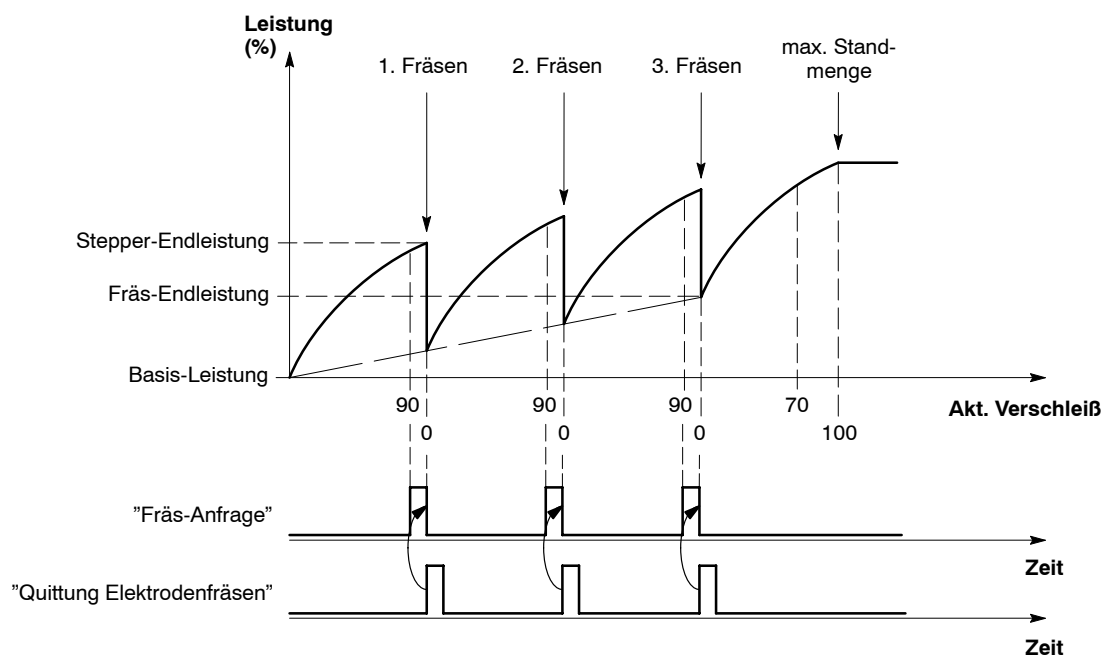
Die Steuerung reagiert -sofern ein erneutes Elektrodenfräsen zu diesem Zeitpunkt noch erlaubt ist- auf eine positive Signalfanke an "Quittung Elektrodenfräsen" folgendermaßen:

1. Das an den Eingangssignalen anstehende Bitmuster wird als binärkodierte Elektrodennummer interpretiert.
2. Der Fräszähler der erkannten Elektrodennummer wird inkrementiert.
3. Der Verschleißzähler der erkannten Elektrodennummer wird auf den Wert 0 zurückgesetzt.

4. Das Ausgangssignal "Mindestens eine Elektrode hat Zählerstand 0" wird gesetzt, sofern der Zähler auf den Verschleiß "0" gesetzt wurde.
5. Das Ausgangssignal "Fräs-Anfrage" wird zurückgesetzt.

Beispiel. Folgende Einstellungen werden verwendet:

Nachstellung:	Ein
Stepper:	aktiv (wenn Stepper-Endleistung > Basisleistung)
Fräsen:	Ein (wenn max. Frässchritte > 0. Hier: max. Frässchritte = 3)
Fräskurve:	aktiv (wenn Fräs-Endleistung > Basisleistung)
Verschleiß-Faktor:	1.0
Verschleiß Startbereich (Offset):	0
Verschleiß Stepper-Bereich:	100
max. Verschleiß:	100 (= Verschleiß Stepper-Bereich - Offset)
Fräs-anfrage:	10 (= 10 vor max. Verschleiß)
Vorwarnung:	30 (= 30 vor max. Verschleiß)



Beispiel: Ablauf Elektrodenfräsen

6.1.11 Quittung Elektrodenwechsel

Die Steuerung informiert den Roboter zunächst per Ausgangssignal "Vorwarnung aktuell" (siehe Seite 6-20), dass "demnächst" ein Elektrodenwechsel der aktiven Elektrode durchgeführt sein muss.

☞ **Der Zeitpunkt zur Ausgabe des Signals "Vorwarnung aktuell" ist als Verschleiß vor Erreichen der maximalen Standmenge parametrierbar (BOS). Falls Elektrodenfräsen aktiviert ist, gibt die Steuerung "Vorwarnung aktuell" erst dann aus, wenn kein weiteres Fräsen mehr erlaubt ist.**

Ob weitere Schweißungen nach Überschreitung der maximalen Standmenge noch möglich sind, hängt von der Parametrierung der Steuerung ab.

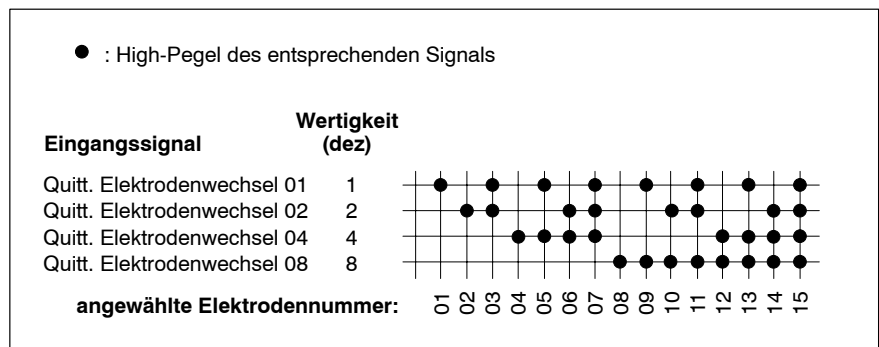
Erkennt der Roboter "Vorwarnung aktuell", fährt er die Zange zum Elektrodentausch idealerweise in die Zangen-Wartungsposition.

☞ **Zu welchem Zeitpunkt der Roboter "Vorwarnung aktuell" erkennt, ist von dessen Programmierung abhängig. Normalerweise werden die relevanten Robotereingänge nur vor Beginn eines neues Teils und nicht während einer Teilebearbeitung nach jedem Punkt abgefragt. Dieses Verhalten setzt voraus, dass**

- **der Verschleiß zwischen Ausgabe des Signals "Vorwarnung aktuell" und dem Erreichen der maximalen Standmenge ausreicht, um das komplette Teil noch vor Erreichen des maximalen Verschleißes fertig zu schweißen, oder**
- **die Funktion "Stopp bei maximaler Standmenge" ausgeschaltet wird. Beachten Sie in diesem Fall, dass die Elektrode nicht zu stark abgenutzt wird (Austritt von Kühlwasser!).**

Der vollzogene Elektrodentausch muss der Steuerung entweder über 4 Eingangssignale "Quittung Elektrodenwechsel x", oder per Bedienoberfläche (BOS) mitgeteilt werden.

Verwenden Sie die Eingangssignale, muss dort die entsprechende Elektrodennummer (1 bis 15) binärkodiert angelegt werden.



Binärkodierte Anwahl der Elektrodennummer mittels der Eingangssignale "Quittung Elektrodenwechsel x"

☞ **Alle 4 relevanten Eingangssignale müssen per INTERBUS-S in einem einzigen Bus-Zyklus übertragen werden!**

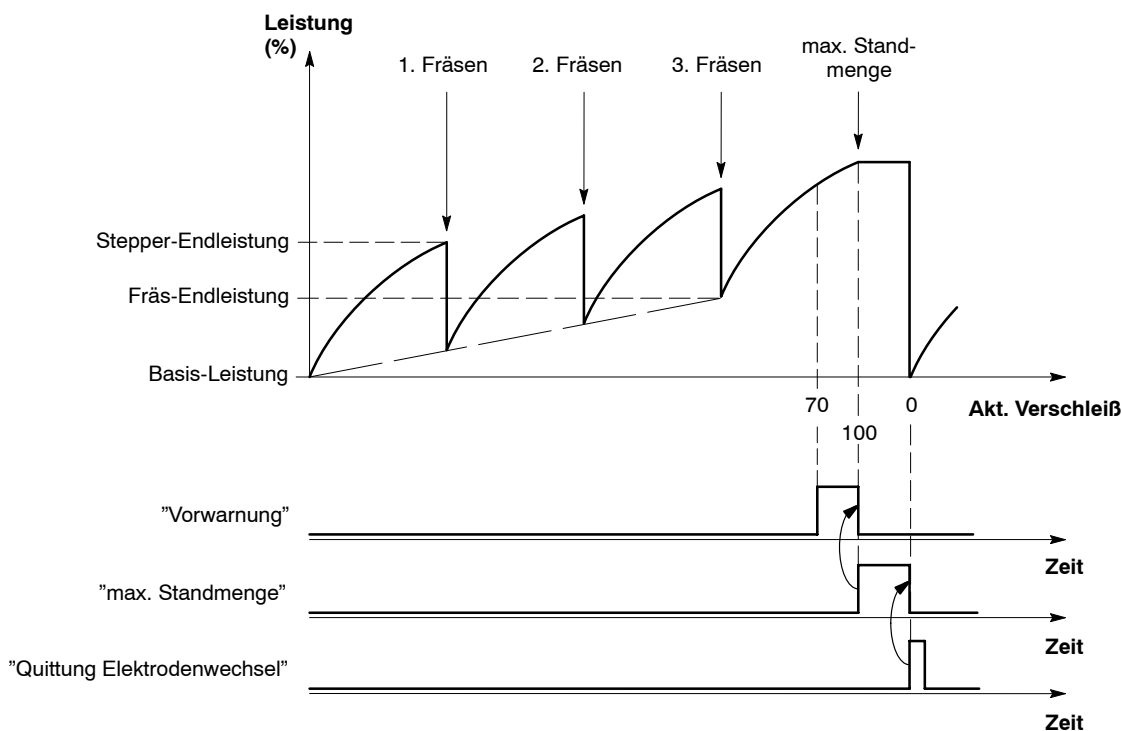
☞ **Die Elektrode 0 sollte nicht verwendet werden, da sie nicht als aktive Elektrode interpretiert und deshalb auch nicht zurückgesetzt werden kann!**

Die Steuerung reagiert auf eine positive Signalfanke an "Quittung Elektrodenwechsel" folgendermaßen:

1. Das an den Eingangssignalen anstehende Bitmuster wird als binärkodierte Elektrodennummer interpretiert.
2. Der Fräszähler der erkannten Elektrodennummer wird zurückgesetzt.
3. Der Verschleißzähler der erkannten Elektrodennummer wird auf den Wert 0 zurückgesetzt.
4. Das Ausgangssignal "Mindestens eine Elektrode hat Zählerstand 0" wird gesetzt, sofern der Zähler auf den Verschleiß "0" gesetzt wurde.
5. Das Ausgangssignal "Vorwarnung aktuell" wird zurückgesetzt.
6. Sofern keine weiteren Elektroden in Vorwarnung sind, wird das Ausgangssignal "Mindestens eine Elektrode mit Vorwarnung" ebenfalls zurückgesetzt.
7. Bei aktiviertem "Neue Elektroden fräsen" (Startfräsen; siehe Seite 3-25) wird der Ausgang "Fräs-Anfrage" (siehe Seite 6-19) aktiviert.

Beispiel. Folgende Einstellungen werden verwendet:

Nachstellung:	Ein
Stepper:	aktiv (wenn Stepper-Endleistung > Basisleistung)
Fräsen:	Ein (wenn max. Frässchritte > 0. Hier: max. Frässchritte = 3)
Fräskurve:	aktiv (wenn Fräs-Endleistung > Basisleistung)
Verschleiß-Faktor:	1.0
Verschleiß Startbereich (Offset):	0
Verschleiß Stepper-Bereich:	100
max. Verschleiß:	100 (= Verschleiß Stepper-Bereich - Offset)
Fräsanfrage:	10 (= 10 vor max. Verschleiß)
Vorwarnung:	30 (= 30 vor max. Verschleiß)
Stopp bei max. Standmenge:	Aus



Beispiel: Ablauf Elektrodenwechsel

Notizen:

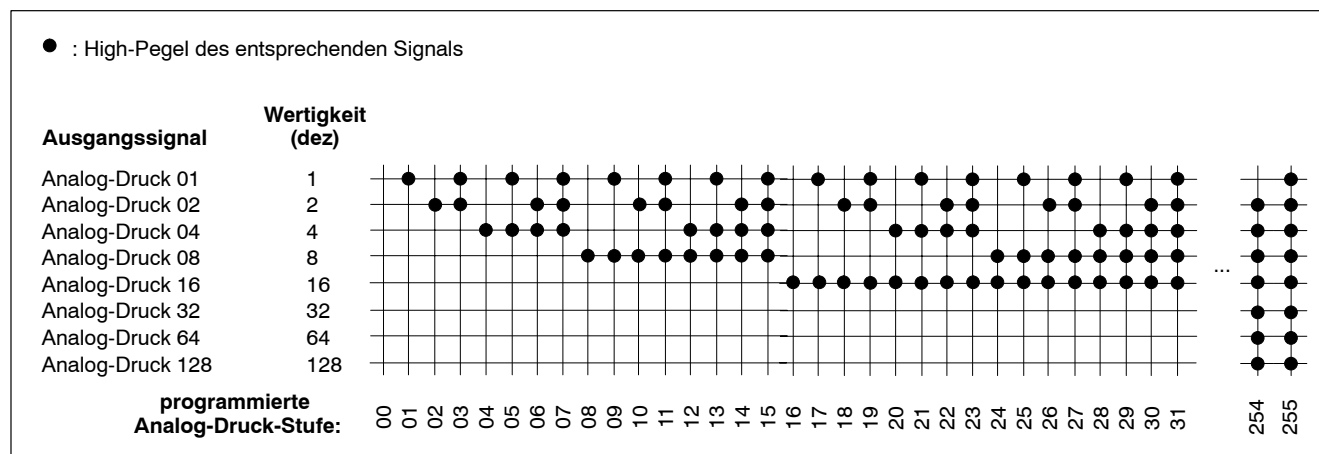
6.2 Ausgangssignale

6.2.1 Alphabetischer Überblick

Signalname	Seite
ANALOG-DRUCK	6-14
BEREIT STEUERTEIL	6-17
FORTSCHALTKONTAKT (FK)	6-15
FRÄS-ANFRAGE	6-19
KSR-AUSWAHL	6-15
MINDESTENS EINE ELEKTRODE HAT ZÄHLERSTAND 0	6-20
MINDESTENS EINE ELEKTRODE MIT VORWARNUNG	6-20
MIT ZÜNDUNG	6-18
OHNE ÜBERWACHUNG	6-18
PUNKTANWAHL ÜBERNOMMEN	6-19
SCHWEIßFEHLER	6-17
STARTFRÄS-ANFRAGE	6-19
STATUS	6-21
VORWARNUNG AKTUELL	6-20

6.2.2 Analog-Druck

Über die 8 Ausgangssignale "Analog-Druck 1" bis "Analog-Druck 128" übergibt die Steuerung die programmierte Kraftstellgröße über INTERBUS-S. Dazu wird der an X2 maximal mögliche Stellbereich (siehe Seite 5-7) in 256 diskrete Stufen unterteilt und das aktive Ausgangssignal von X2 als binärkodierte Druck-Stufe ausgegeben.



Binärkodierte Ausgabe der aktiven Druck-Stufe

6.2.3 KSR-Auswahl


Die Steuerung gibt über die diskreten Ausgangssignale "KSR-Auswahl" vor, welcher Messkreis (Sensor) der aktiven Elektrode per Parametrierung zugeordnet wurde (Voreinstellung: KSR-Auswahl 1).

Informationen zum KSR-Sensor: siehe Seite 5-8.
Klemmenbelegung für die Ausgangssignale: siehe Seite 5-16.

6.2.4 Fortschaltkontakt (FK)

Das Ausgangssignal "Fortschaltkontakt" meldet der angeschlossenen Peripherie (SPS/Roboter), dass ein Schweißablauf abgeschlossen ist. Auf diese Weise kann der nächste Schritt im Bearbeitungsverlauf eingeleitet werden. Die Logik zur Erzeugung des FK wird in folgenden Fällen aktiv:

1. bei Einzelpunktbetrieb (z.B. in Verbindung mit Robotern) nach jedem Punkt
2. bei Nahtbetrieb (z.B. Rollnaht-Schweißungen) am Ende der Naht
3. nach "FK setzen" (nur per BOS möglich)
4. nach "Fehler rücksetzen mit FK" (siehe Seite 6-7).

 **Wie lange der FK gesetzt bleibt, ist vom Eingangssignal "Start" abhängig. Siehe "FK-Dauer".**

In den Fällen 1. bis 2. haben Sie die Möglichkeit, per Parametrierung (BOS) verschiedene Einstellungen zur Anpassung des FK an Ihre Applikation vorzunehmen:

- automatische Ausgabe des FK nur nach einer ordnungsgemäßen, oder auch nach einer fehlerhaften Schweißung
- Zeitpunkt, zu dem der FK gesetzt werden soll (siehe "FK-Startzeit").

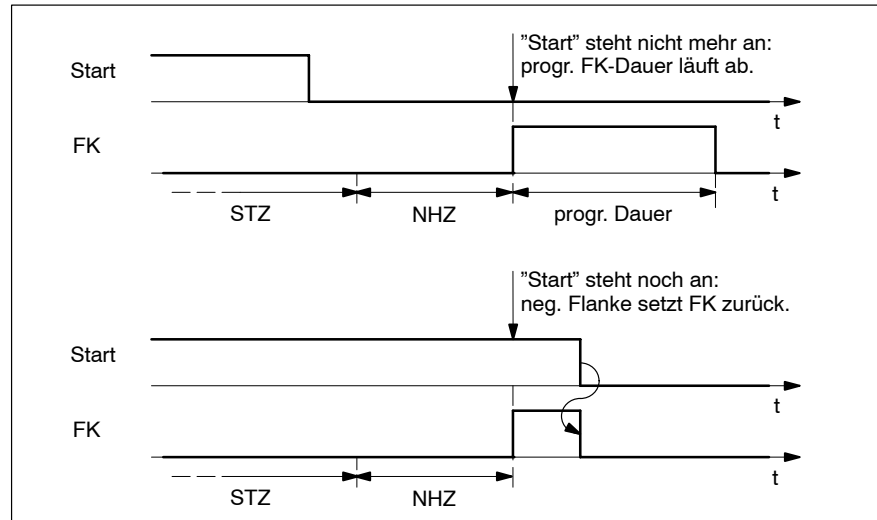
FK-Dauer

Im Normalfall setzt die Steuerung das Signal "Fortschaltkontakt" automatisch wieder zurück, wenn sie eine negative Flanke am Eingang "Start" erkennt.

Es sind jedoch auch Anlagenzustände denkbar, bei denen das Signal "Start" schon vor Setzen des FK zurückgesetzt wurde. Ein Triggern auf die negative Flanke von "Start" ist hier nicht möglich. Deshalb prüft die Steuerung beim Setzen des FK, ob "Start" noch ansteht und reagiert folgendermaßen:

"Start" ist gesetzt: FK wird erst mit negativer Flanke von "Start" zurückgesetzt

"Start" ist nicht gesetzt: FK wird nach Ablauf der parametrierten FK-Dauer (BOS; Voreinstellung: 20 ms) zurückgesetzt.



FK-Dauer in Abhängigkeit von Signal "Start"

☞ **Die programmierte FK-Dauer läuft auch bei der Startsimulation (BOS) ab!**

FK-Startzeit

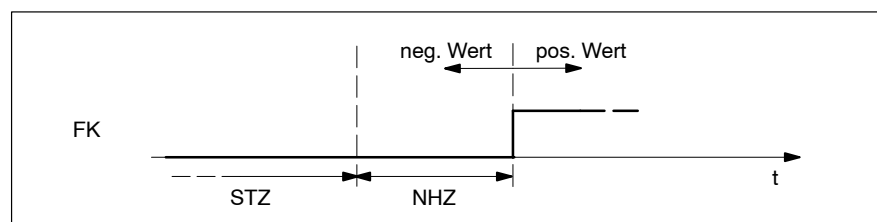
Der Zeitpunkt, zu dem der "Fortschaltkontakt" ausgegeben werden soll, ist **-bezogen auf das Ende der NHZ-** in folgenden Grenzen parametrierbar:

- bei PSI: +/-1000 ms
- bei PST: +/-50 Perioden.

Einschränkung: Die Ausgabe des FK ist frühestens 20 ms bzw. 1 Periode nach dem Start der NHZ möglich.

Voreinstellung: Ende der NHZ minus 20 ms bzw. 1 Periode (siehe "Beispiel").

Dadurch lässt sich der Startzeitpunkt des FK sowohl in die NHZ hinein vorziehen, als auch verzögern.



Verschieben der FK-Startzeit

Beispiel: "schnelle Roboterkommunikation"

Falls der "Fortschaltkontakt" als Befehl zur Positionierung auf den nächsten Punkt verwendet wird, kann man durch das Vorziehen der FK-Startzeit konstante Reaktionszeiten (hervorgerufen durch die Signalverarbeitung im Roboter-, Antriebs- oder SPS-Bereich) kompensieren. Verkürzte Taktzeiten sind die Folge.



ACHTUNG

Beschädigung der Anlage durch Positionierbewegung mit geschlossener Zange möglich!

Stellen Sie deshalb sicher, dass die Elektroden bereits geöffnet sind, wenn die Roboterantriebe starten!

6.2.5 Bereit Steuerteil

Das Ausgangssignal meldet, dass die Steuerung schweißbereit ist.
In diesem Zustand

- lässt sich ein neuer Schweißablauf starten (siehe Seite 6-2)
- leuchtet die LED BEREIT an der Steuerungsfrontseite (siehe Seite 2-7).

Tritt ein Fehlerereignis auf, geht die Steuerung in "Blockade".
In diesem Zustand

- kann kein Schweißablauf mehr gestartet werden
- erlischt die LED BEREIT an der Steuerungsfrontseite
- wird das Ausgangssignal "Bereit Steuerteil" zurückgesetzt.

 **Fehler- und Statusmeldungen finden Sie in der "Fehlerliste PS5000/PS6000" (Nr.: 1070 087 000).**

Um den "Bereit"-Zustand der Steuerung nach einem aufgetretenen Fehler wiederherzustellen, haben Sie folgende Möglichkeiten:

1. Reset-Taste an der Steuerungsfrontseite drücken (siehe Seite 2-7)
2. positive Flanke am Eingangssignal "Fehler rücksetzen" (siehe Seite 6-6)
3. positive Flanke am Eingangssignal "Fehler rücksetzen mit FK" (siehe Seite 6-7)
4. positive Flanke am Eingangssignal "Fehler rücksetzen mit Ablaufwiederholung" (siehe Seite 6-8)
5. Bedienung per Software ("Fehler rücksetzen", "Fehler rücksetzen mit FK" und "Fehler rücksetzen mit Ablaufwiederholung" sind jeweils auch per BOS möglich).

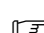
6.2.6 Schweißfehler

Tritt ein Fehlerereignis während der Schweißung auf,

- setzt die Steuerung den Ausgang "Schweißfehler" und
- löscht das Ausgangssignal "Bereit Steuerteil" (siehe Seite 6-17).

Weitere Schweißabläufe lassen sich erst dann wieder starten, wenn alle anstehenden Fehler behoben und quittiert wurden. Siehe hierzu auch "Fehler rücksetzen" ab Seite 6-6.

 **Fehler- und Statusmeldungen finden Sie in der "Fehlerliste PS5000/PS6000" (Nr.: 1070 087 000).**

 **Ob ein Ereignis als Fehler oder Warnung interpretiert wird, hängt von der Parametrierung der Steuerung ab (BOS; Fehlerzuordnung).**

6.2.7 Mit Zündung

Per Ausgangssignal "Mit Zündung" kann man prüfen, ob das momentan angewählte Schweißprogramm

- mit Strom (Ausgang ist gesetzt) oder
- ohne Strom (Ausgang ist nicht gesetzt)

gefahren wird.

Beim Ablauf eines Schweißprogrammes wird nur dann **mit Strom** gefahren, wenn

- "Zündung Ein Extern" (siehe Seite 6-5) gesetzt und
- Zündung intern (parametrierbar per BOS) und
- die programmbezogene Zündung (parametrierbar per BOS) eingeschaltet sind.

"Mit Zündung" entspricht also dem Verknüpfungsergebnis einer UND-Verknüpfung aller 3 genannten Bedingungen.

6.2.8 Ohne Überwachung

Per Ausgangssignal "ohne Überwachung" kann man prüfen, ob das momentan angewählte Schweißprogramm

- ohne Strom-Überwachung (Ausgang ist gesetzt) oder
- mit Strom-Überwachung (Ausgang ist nicht gesetzt)

gefahren wird.



ACHTUNG

Fehlerhafte Schweißungen möglich!

Bei ausgeschalteter Strom-Überwachung führen Stromistwerte, die außerhalb der erlaubten Toleranzbänder liegen, zu keinem Schweißfehler!

Stellen Sie deshalb sicher, dass alle Schweißungen, die ggf. im Zustand "ohne Überwachung" durchgeführt werden, ausreichend kontrolliert werden!

Beim Ablauf eines Schweißprogrammes ist die Strom-Überwachung nur in folgenden Fällen aktiv ("ohne Überwachung" ist dann nicht gesetzt):

- die steuerungsbezogene Überwachungssperre (wirkt auf alle Programme) ist ausgeschaltet
- die programmbezogene Strom-Überwachung ist für **alle** Stromzeiten eingeschaltet.

6.2.9 Punktanwahl übernommen

Reaktion auf das Eingangssignal "Punktanwahl fertig".
Informationen zur Funktion siehe Seite 6-4.

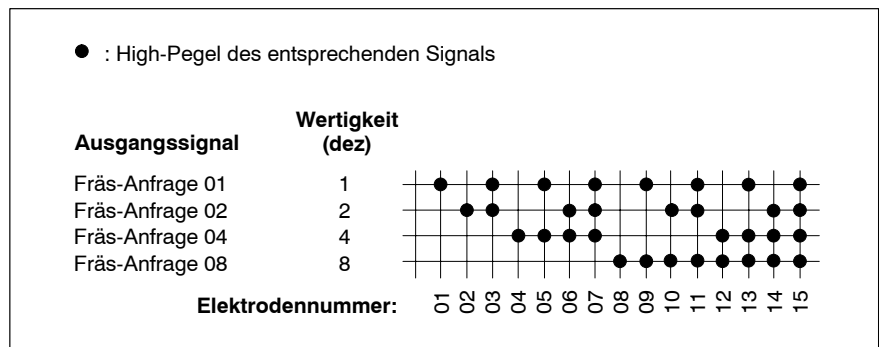
6.2.10 Fräs-Anfrage

Informiert die SPS/den Roboter, dass die aktive Elektrode baldmöglichst gefräst werden muss.

Dazu gibt die Steuerung die relevante Elektrodennummer (1 bis 15) über 4 Ausgangssignale "Fräs-Anfrage x" binärkodiert aus.

"Fräs-Anfrage x" wird bei Erreichen eines parametrierbaren Verschleißwertes gesetzt, sofern ein erneutes Elektrodenfräsen zu diesem Zeitpunkt noch erlaubt ist.

"Quittung Elektrodenfräsen x" setzt "Fräs-Anfrage x" zurück.



Binärkodierte Ausgabe der Elektrodennummer mittels der Ausgangssignale "Fräs-Anfrage x"

- ☞ **Alle 4 relevanten Ausgangssignale werden per INTERBUS-S in einem einzigen Bus-Zyklus übertragen!**
- ☞ **Weitere Informationen siehe "Quittung Elektrodenfräsen" ab Seite 6-9.**

6.2.11 Startfräs-Anfrage aktuell

Sofern für die aktive Elektrode die Funktion "Startfräsen" (neue Elektroden Fräsen) eingeschaltet ist, meldet der Ausgang "Startfräs-Anfrage aktuell" nach einem Elektrodenwechsel, dass zunächst Startfräsen durchgeführt werden muss.

6.2.12 Vorwarnung aktuell

Wird bei Erreichen eines parametrierbaren Verschleißwertes gesetzt. Das Ausgangssignal signalisiert der SPS/dem Roboter, dass die maximale Standmenge der aktiven Elektrode bald erreicht und deshalb ein Elektrodenwechsel erforderlich ist.

Ein Elektrodenwechsel der aktiven Elektrode setzt "Vorwarnung aktuell" zurück.

 Weitere Informationen siehe "Quittung Elektrodenwechsel" ab Seite 6-11.

6.2.13 Mindestens eine Elektrode mit Vorwarnung

Der Ausgang wird gesetzt, wenn mindestens eine verwendete Elektrode in Vorwarnung ist.

"Verwendete" Elektroden sind alle Elektroden (außer der Elektrode "0"), die einem Schweißprogramm zugeordnet sind.

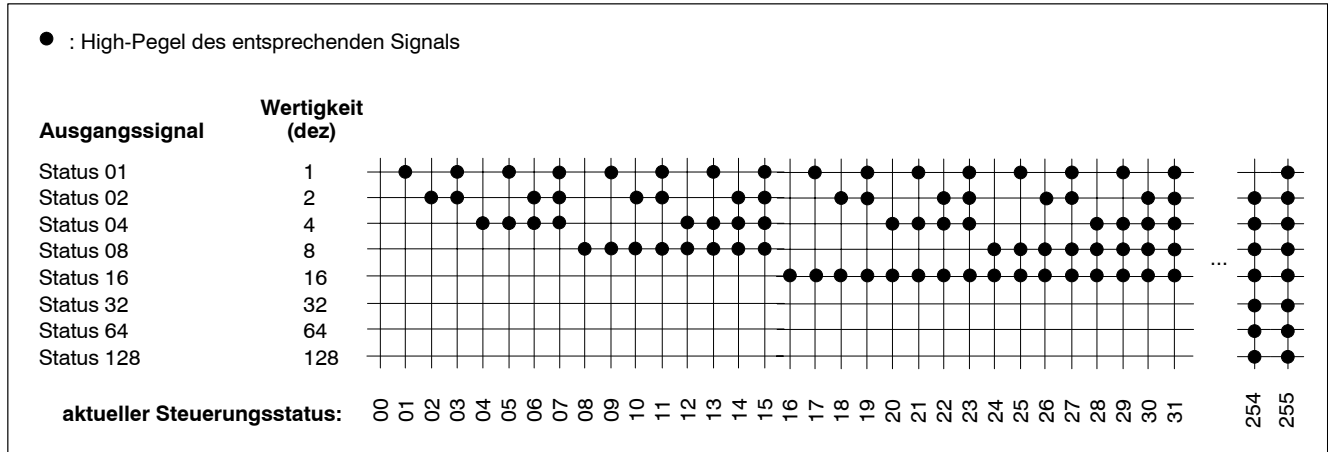
6.2.14 Mindestens eine Elektrode hat Zählerstand 0

Der Ausgang wird gesetzt, wenn mindestens eine verwendete Elektrode den Verschleißzählerwert "0" hat.

"Verwendete" Elektroden sind alle Elektroden (außer der Elektrode "0"), die einem Schweißprogramm zugeordnet sind.

6.2.15 Status

Über die Ausgänge "Status 1" bis "Status 128" übermittelt die Steuerung ihren aktuellen Status binärkodiert per INTERBUS-S.



Binärkodierte Ausgabe des aktuellen Steuerungsstatus

Derzeit sind folgende Meldungen definiert:

Kode (dez.)	Bedeutung
00	ok
01	Hardware - BOS konsultieren. Unter diesem Kode sind mehrere Meldungen zusammengefasst. Die spezifische Meldung bekommen Sie per BOS angezeigt.
02	Kein Schweißprogramm
03	Ablauf gesperrt
04	Kein Schweißstrom
05	Schweißstrom zu klein
06	Schweißstrom zu groß
07	Schweißstrom zu klein in Folge
08	Messbereich überschritten
09	Zeit zu klein
10	Zeit zu groß
11	Diodenüberstrom
12	Schweißprozessfehler - BOS konsultieren. Unter diesem Kode sind mehrere Meldungen zusammengefasst. Die spezifische Meldung bekommen Sie per BOS angezeigt.

Notizen:

7 Wartung

7.1 Batterie

Zur Pufferung des Arbeitsspeichers (enthält komplette Parametrierung mit allen Schweißprogrammen) und der internen Uhr ist eine Batterie integriert.

Batterietyp: Lithium
Baugröße: AA
Spannung: 3,6 V
Bestell-Nr.: 1070 914446

Wenn die verbleibende Batteriekapazität kritisch wird, generiert die Steuerung eine Fehler- bzw. Warnmeldung (parametrierbar). Die LED BATTERIE-FEHLER an der Frontseite leuchtet (siehe Seite 2-7).

Falls das Ereignis als Fehlermeldung definiert wurde, ist in diesem Zustand kein Schweißablauf mehr möglich.

- ★ Nehmen Sie in die turnusmäßigen Wartungsarbeiten der Anlage den Batterietausch mit auf! Tausch: spätestens alle 2 Jahre.



ACHTUNG

Schäden durch unsachgemäßen Umgang mit elektronischen Baugruppen!

Batterietausch deshalb nur durch autorisiertes Fachpersonal!



ACHTUNG

Datenverlust!

Ohne anstehende Versorgungsspannung und nach Entnahme der Batterie ist die Datenpufferung nur noch max. 24 Stunden gewährleistet.

Halten Sie deshalb eine neue Batterie zum Tausch bereit und setzen Sie die neue Batterie direkt nach Entnahme der verbrauchten Batterie ein.

Batterietausch

Die Batterie darf bei eingeschalteter Steuerung gewechselt werden.

1. Drehen Sie den Batteriedeckel an der Frontseite der Steuerung (siehe Seite 2-7) nach links und entnehmen Sie die verbrauchte Batterie.
2. Setzen Sie die neue Batterie korrekt ein. Zur Polarität beachten Sie die Zeichnung an der Frontseite der Steuerung.
3. Verschließen Sie den Batterieschacht wieder mit dem Batteriedeckel.

7.2 **Firmware**

Bei Auslieferung ist die Steuerung bereits mit der aktuellen Firmware ausgerüstet. Per Programmiergerät (BOS) können Sie sich die Firmware-Version anzeigen lassen.

In seltenen Fällen kann einmal ein Update der Firmware erforderlich sein.



ACHTUNG

Schäden durch unsachgemäßen Umgang.

Firmware-Updates dürfen deshalb nur auf Anweisung des Bosch-Service und nur durch autorisiertes Fachpersonal durchgeführt werden!

Sie benötigen zum Firmware-Update

- einen spitzen Gegenstand zum Betätigen des "Boot"-Tasters (Position siehe Seite 2-7),
- einen PC mit installierter Software "WinBlow",
- ein passendes Verbindungskabel (Steuerung <-> PC; Verdrahtung siehe Seite 5-12) und
- einen Datenträger (Diskette, CD) mit der entsprechenden Firmware.

★ Gehen Sie wie folgt vor:

1. Verbinden Sie eine V24-Schnittstelle des PC (COM1 oder COM2) mit X1 der Steuerung.
2. Starten Sie die Software "WinBlow". Wählen Sie die gewünschte Sprache und die verwendete V24-Schnittstelle aus.
3. Legen Sie am PC den Datenträger mit der Firmware ein. Wählen Sie Pfad und Dateinamen der Firmware aus. Firmware-Dateien besitzen die Dateinamenserweiterung ".hex".
4. Klicken Sie auf Schaltfläche "Backup - Firmware laden - Restore". Sie erhalten die Aufforderung, den Bootstrap-Modus am Gerät einzustellen.



Im weiteren Verlauf ist kein Schweißablauf mehr möglich!

Falls Sie an dieser Stelle den Bootstrap-Modus verlassen möchten, müssen Sie die 24 V_{DC}-Versorgungsspannung der Steuerung (siehe Seite 5-3) unterbrechen.

5. Betätigen Sie den versenkten "Boot"-Taster an der Frontseite der Steuerung. Sie schalten dadurch das Gerät vom Betriebs- in den Bootstrap-Modus. Dieser Zustand wird durch die "Boot"-LED oberhalb des Tasters angezeigt.



Nach dem Einleiten des nächsten Schrittes darf die Versorgungsspannung solange nicht mehr unterbrochen werden, bis die Firmware komplett geladen wurde!

6. Bestätigen Sie am PC, dass der Bootstrap-Modus aktiviert wurde. Die Firmware wird jetzt geladen. Ein Balken zeigt den aktuellen Verlaufsstatus an.
7. Warten Sie ab, bis das Übertragungsende am PC signalisiert wird.
8. Unterbrechen Sie die 24 V_{DC}-Versorgungsspannung der Steuerung für mindestens 5 Sekunden (X4 ziehen). Stecken Sie dann X4 wieder auf. Die Steuerung läuft mit der neuen Firmware hoch.
10. Kontrollieren Sie die Firmware-Version per Programmiergerät (BOS).

Notizen:

8 Status- und Fehlermeldungen

Treten während des Betriebes steuerungsrelevante Ereignisse auf, teilt Ihnen die Steuerung das mit.

Primär unterscheidet man zwischen

- Fehler und
- Warnungen.

Bei Fehlern

- kann kein Schweißablauf mehr gestartet werden
- erlischt die LED BEREIT an der Steuerungsfrontseite (siehe Seite 2-7)
- zeigen die seriellen Ausgangssignale "Status" (siehe Seite 6-21) wichtige übergeordnete Fehlerursachen an
- wird das Ausgangssignal "Bereit Steuerteil" zurückgesetzt (siehe Seite 6-17).

Bei Warnungen

- sind weitere Schweißabläufe gestattet.

☞ **Ob ein Ereignis als Fehler oder Warnung interpretiert wird, hängt von der Parametrierung der Steuerung ab (BOS; Fehlerzuordnung).**

Sowohl Fehler, als auch Warnungen können "selbstquittierend" sein.

"Selbstquittierend" bedeutet, dass solche Ereignisse nach Behebung der Fehler- bzw. Warnungsursache automatisch von der Steuerung wieder gelöscht werden. Sie erfordern also kein manuelles "Fehler rücksetzen".

Beispiele selbstquittierender Fehler:

- Stoppkreis offen / 24V fehlt
- Netzspannung aus / zu niedrig

Die Steuerung verwendet zur Meldung von Fehlern und Warnungen nur Kode-Nummern. Erst im Programmiergerät bzw. im Linien-PC werden die Kode-Nummern mit Klartext ergänzt. Das spart Speicherressourcen in der Steuerung und reduziert die Kommunikationszeit.

☞ **Fehler- und Statusmeldungen finden Sie in der "Fehlerliste PS5000/PS6000" (Nr.: 1070 087 000).**

Notizen:

9 CE-Kennzeichnung

EG Konformitätserklärung
 EC declaration of conformity
 Déclaration "CE"

Hiermit erklären wir, daß unser Produkt, Typ: PST 6000
 We hereby declare that our product, type:
 Nous déclarons par la présente que notre produit, type: Typen gemäß beiliegender Liste

folgenden einschlägigen Bestimmungen entspricht:
 complies with the following relevant provisions:
 correspondent aux dispositions pertinentes suivantes:

Maschinenrichtlinie (89/392/EWG, 91/368/EWG, 93/68/EWG und 93/44/EWG)
 Machinery Directive (89/392/EEC, 91/368/EEC, 93/68/EEC and 93/44/EEC)
 Directive sur les machines (89/392/CEE, 91/368/CEE, 93/68/CEE et 93/44/CEE)

Niederspannungsrichtlinie (73/23/EWG, 93/68/EWG und 93/44/EWG)
 Low voltage Directive (73/23/EEC, 93/68/EEC and 93/44/EEC)
 Directive sur les basses tensions (73/23/CEE, 93/68/CEE et 93/44/CEE)

EMV-Richtlinie (89/336/EWG, 93/68/EWG und 93/44/EWG)
 EMC Directive (89/336/EEC, 93/68/EEC and 93/44/EEC)
 Directive EMV (89/336/CEE, 93/68/CEE et 93/44/CEE)

Angewendete harmonisierte Normen, insbesondere:
 Applied harmonized standards, in particular:
 Normes harmonisées utilisées, notamment:


EN 50081-2
EN 50082-2
EN 50178
EN 60204-1

Angewendete nationale Normen und technische Spezifikationen, insbesondere:
 Applied national technical standards and specifications, in particular:
 Normes et spécifications techniques nationales qui ont été utilisées, notamment:

Formular 1070074976 - 102W511

29.11.99 [Signature] TBD
 Datum / Unterschrift / Technische Betriebsleitung

25.11.99 [Signature] AT/EWS
 Datum / Unterschrift / Entwicklungsleitung

BOSCH 
 Robert Bosch GmbH
 Geschäftsbereich Automationstechnik
 Betrieb Erbach
 Postfach 1162
 D-64701 Erbach/Odw.

Sach-Nr. 1070 80444 - 102_474

EG Konformitätserklärung
EC declaration of conformity
Déclaration "CE"

Hiermit erklären wir, daß unser Produkt, Typ: PSI 6000
We hereby declare that our product, type:
Nous déclarons par la présente que notre produit, type: Typen gemäß beiliegender Liste

folgenden einschlägigen Bestimmungen entspricht:
complies with the following relevant provisions:
correspond aux dispositions pertinentes suivantes:

Maschinenrichtlinie (89/392/EWG, 91/368/EWG, 93/68/EWG und 93/44/EWG)
Machinery Directive (89/392/EEC, 91/368/EEC, 93/68/EEC and 93/44/EEC)
Directive sur les machines (89/392/CEE, 91/368/CEE, 93/68/CEE et 93/44/CEE)

Niederspannungsrichtlinie (73/23/EWG, 93/68/EWG und 93/44/EWG)
Low voltage Directive (73/23/EEC, 93/68/EEC and 93/44/EEC)
Directive sur les basses tensions (73/23/CEE, 93/68/CEE et 93/44/CEE)

EMV-Richtlinie (89/336/EWG, 93/68/EWG und 93/44/EWG)
EMC Directive (89/336/EEC, 93/68/EEC and 93/44/EEC)
Directive EMV (89/336/CEE, 93/68/CEE et 93/44/CEE)

Angewendete harmonisierte Normen, insbesondere:
Applied harmonized standards, in particular:
Normes harmonisées utilisées, notamment:

EN 50081-2
EN 50082-2
EN 50178
EN 60204-1

Angewendete nationale Normen und technische Spezifikationen, insbesondere:
Applied national technical standards and specifications, in particular:
Normes et spécifications techniques nationales qui ont été utilisées, notamment:

Formular 1070074976 - 102W611

29.11.99

Datum / Unterschrift / Technische Betriebsleitung

25.11.1999

Datum / Unterschrift / Entwicklungsleitung

BOSCH

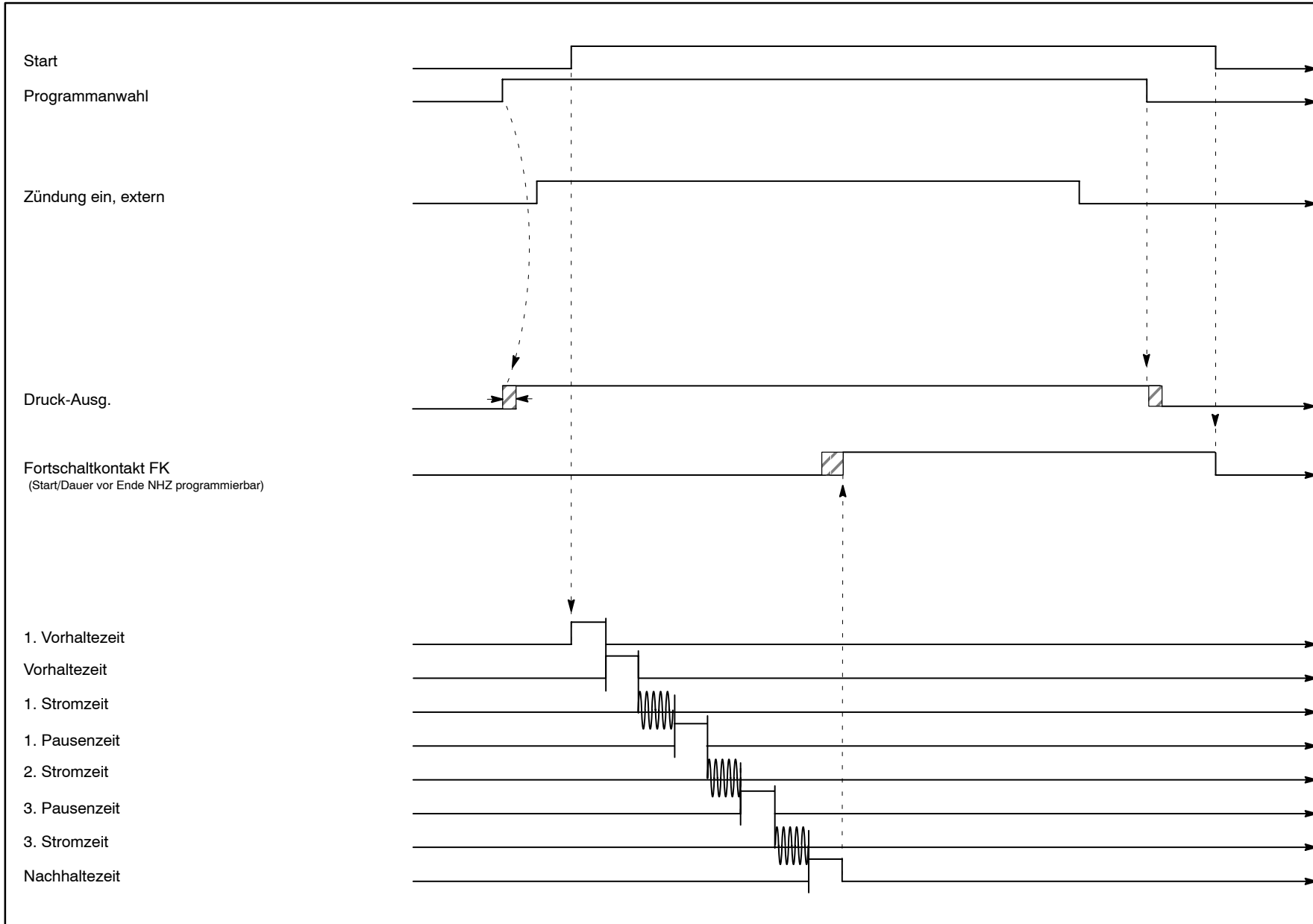


Robert Bosch GmbH
Geschäftsbereich Automationstechnik
Betrieb Erbach
Postfach 1162
D-64701 Erbach/Odw.

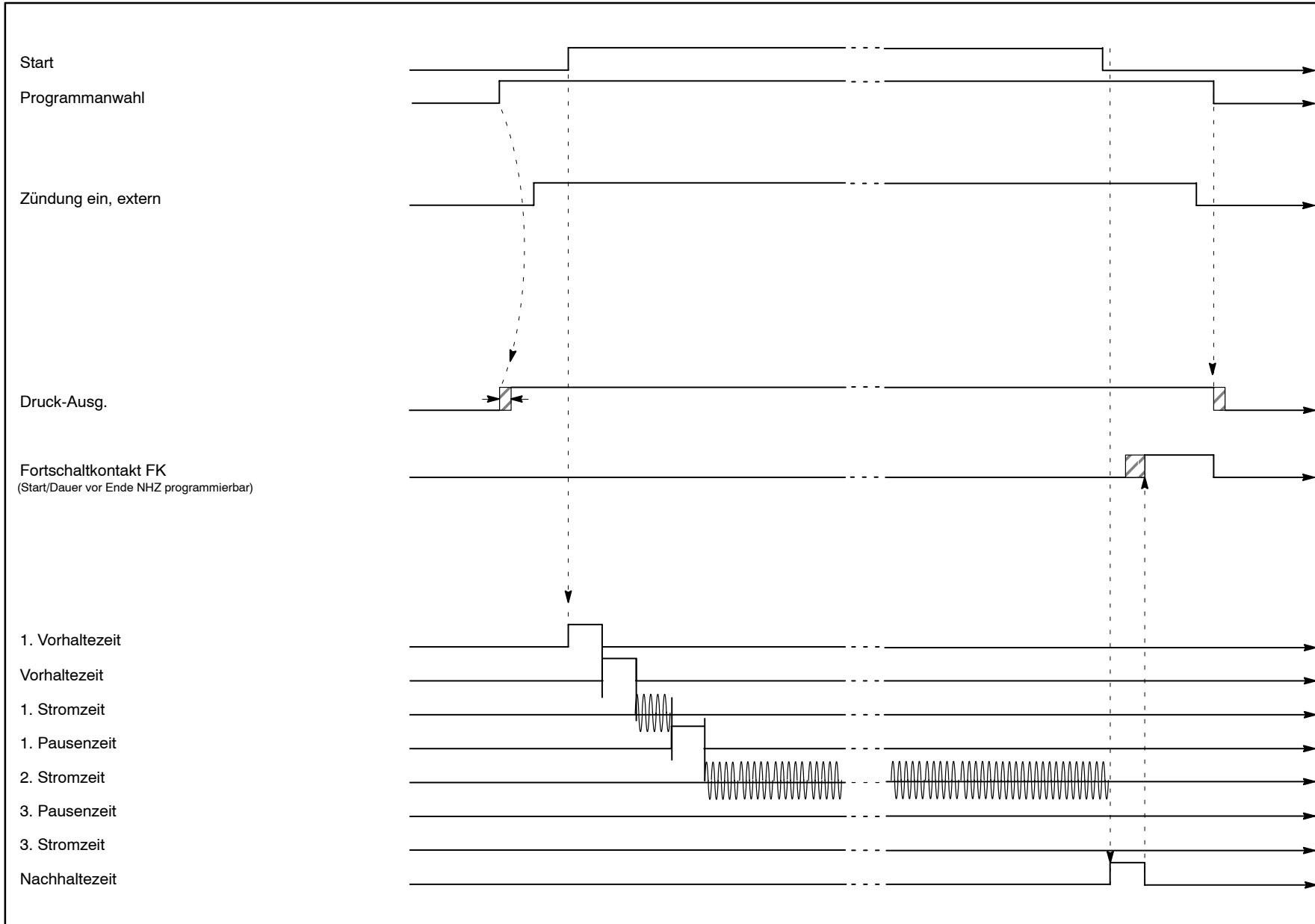
Sach-Nr. 1070 80297 -101_474

10 Steuerungsdiagramme

Auf den folgenden Seiten sind beispielhaft einige Steuerungsdiagramme abgebildet.



Beispiel normaler Ablauf, Einzelpunkt



Beispiel normaler Ablauf, Naht

A Anhang

A.1 Abkürzungen

AC	Alternate Current, Wechselstrom	PSG	Trafo-Gleichrichtereinheit für PSI-Typen.
DC	Direct Current, Gleichstrom	PSZ	Pausenzeit. Zeit zwischen den Stromimpulsen/-blöcken (1., 2., 3.PSZ)
EGB	elektrostatisch gefährdete Baugruppen	RA	Relaisausgang.
EMV	elektromagnetische Verträglichkeit	SKT	Skalenteile. Maß für den elektrischen Phasenanschnitt.
EP	Einzelpunkt-Betriebsart. Für Automaten und Handanlagen	Slope	Stromrampe. Strom steigt/fällt von einer Anfangs- bis zu einer Endleistung.
ESD	electro static discharge. Abkürzung für alle Bezeichnungen, die elektrostatische Entladungen betreffen, z.B.ESD-Schutz, ESD-Gefährdung.	SP	Serienpunkt. Betriebsart für manuell bediente Anlagen.
ESZ	Endslopezeit. Zeit, in der die LST bis zum Ende der 2. STZ abfällt	SPS	Speicherprogrammierbare Steuerung.
ext.	extern. Z.B. im Zusammenhang mit +24 V Spannung für Signalgeber (Schalter) und Stellglieder (Ventile) außerhalb der Steuerung.	SST	Schweißsteuerung. Auch als Schub, Takter oder Widerstandsschweißsteuerung bezeichnet.
FK	Fortschaltkontakt. Das Signal wird nach Fertigstellung des Punktes ausgegeben	SSZ	Startslopezeit. Zeit, in der die LST vom Anfang der 2. STZ ansteigt
HSA	Hauptschalter-Auslösung	Stepper	Leistungsnachstellung zur Elektrodenverschleiß-Kompensation.
IMP	Impulszahl. Anzahl der Impulse, die die 2. STZ bilden	STZ	Stromzeit. Man unterscheidet 1.STZ (Vorwärmstromzeit), 2.STZ (Haupt-Schweißstromzeit) und 3.STZ (Nachwärmstromzeit). Alle 3 Stromzeiten können bzgl. Zeit und Leistung unterschiedlich programmiert werden. Die Programmierung von Impulsen und Slope ist nur in der 2.STZ möglich.
kA	Kilo-Ampere	Temp.	Temperatur.
KSR	Konstantstromregelung. Hält den Strom im Schweißkreis konstant.	ÜK	Überwachungskontakt. Z.B. zur Überwachung des Druck-Zylinders (der die Elektroden schließt) oder zur Überwachung der Elektrodenposition (z.B. "Zange zu").
KUR	Konstantspannungsregelung. Regelt Netzspannungsschwankungen aus.	VHZ	Vorhaltezeit. Zeit, die vor der Schweißstromzeit abläuft. Die Elektroden drücken das Schweißgut zusammen.
LST(G)	allgemeine Abkürzung von Leistung. kann sich auf SKT (Skalenteile) oder kA beziehen.	VWZ	Vorwärmzeit. Auch 1. STZ genannt.
LT	Leistungsteil (Thyristor oder Umrichter)	Zdg.	Zündung. Ein- und Ausschalten der Zündimpulse zur Ansteuerung des Leistungsteils.
MV	Magnetventil. Ansteuerung der Zylinder, um die Elektroden zu schließen		
NBS	Netzlast-Begrenzungs-Steuerung. Überwacht und beeinflusst die Belastung im Netz		
NHZ	Nachhaltezeit. Zeit nach der letzten Stromzeit, in der das Schweißgut auskühlen kann		
NWZ	Nachwärmzeit. Auch 3. STZ genannt		
OHZ	Offenhaltezeit. Zeit zwischen zwei Schweißpunkten, in der das Magnetventil nicht angesteuert wird. Nur bei Betriebsart Serienpunkt relevant.		
PE	Protective Earth. Schutzleiter.		
PG	Programmiergerät / Schweißrechner		
PHA	Phasenanschnitt.		

A.2 Stichwortregister

Zahlen

1. Halbwelle, 3-21

A

Ablaufdiagramme, 10-1
 Abmessungen, 2-2
 Analog-Druck, 6-14
 Änderung, 1-2
 Anschluss, 5-1
 Ausblendzeit, 3-18
 Ausfall des Sensors, 5-8
 Ausgangssignale, 6-14
 automatische Punkt wiederholung, 3-22

B

Batterie, 4-1
 Batteriewechsel, 7-1
 Bedienung, 2-5
 Bedingt zulässiger Toleranzbereich, 3-16
 Bereit Steuerteil, 6-17
 Bestimmungsgemäßer Gebrauch, 1-3
 Betauung, 4-1
 Betriebsspannung, 4-1, 4-2
 Betriebstemperatur, 4-1

C

CE-Kennzeichnung, 1-13, 9-1

D

Diagramme, 10-1
 Dichtnaht, 3-4
 Diodenüberwachung, 3-32
 Druck-Nachstellung, 3-27
 Druckansteuerung, 4-1, 5-7
 Druckprofil, 3-27

E

E/A-Modulversorgung, 5-13
 E/A-Schnittstelle, 2-6
 EGB, 1-12, A-1
 Einbau, 1-6
 Eingangssignale, 6-1
 Einschaltstrom, 4-1
 Einzelpunkt, 3-3
 Elektrischer Anschluss, 1-9
 Elektroden, 4-1
 Elektrodenfräsen, 3-25, 6-9
 Elektrodenkraft, 3-26
 Elektrodenpflege, 3-23
 Elektrodenwechsel, 6-11
 Elektrostatisch gefährdete Baugruppe, 1-12
 EMV, 5-1
 Entstörung, 5-1
 Erdungsarmband, 1-12
 Ersatzteile, 1-12
 ESD, A-1
 -Arbeitsplatz, 1-12
 -Schutz, 1-12

ESZ (Stromabfallzeit), 3-7

Ethernet, 4-1

F

Fehler, 8-1
 Fehler rücksetzen, 6-6
 Fehler rücksetzen mit Ablaufwiederholung, 6-8
 Fehler rücksetzen mit FK, 6-7
 Feldbus-Modul, 2-6
 Firmware, 7-2
 Firmware-Update, 7-2
 Fortschaltkontakt, 6-15
 Fräs-Anfrage, 6-19
 Fräsen, 3-25
 Frontseite, 2-7

H

Hardware, 2-6
 Hauptkomponenten einer Schweißeinrichtung, 3-1
 Hauptschalter-Auslösung, 4-1, 5-11

I

IBS-IN, 5-15
 IBS-OUT, 5-15
 Impulsbetrieb, 3-6
 INTERBUS-PMS, 4-1
 INTERBUS-S-Anschluss, 5-15

K

Kode-Nummern, 8-1
 Kommunikation, 5-13
 Konstant-Strom-Regelung, 3-12
 Konstantstrom-Regelung, 5-8
 Korrekturen, 3-31
 Kraft, 3-26
 Kraftskalierung, 3-28
 KSR, 3-12
 KSR-Auswahl, 6-15
 KSR-Sensor, 5-8
 Kühlung, 2-2
 Kühlwasser, 1-8
 Chloride, 1-8
 Härtegrad, 1-8
 Nitrate, 1-8
 pH-Wert, 1-8
 Sulfate, 1-8
 Unlösliche Substanzen, 1-8

L

Lagerung, 4-1
 Leistungsnachstellung, 3-24
 Leistungsvorwarnung und -begrenzung, 3-14
 Leitungen, 1-9
 Logikversorgung, 5-3
 Luftdruck, 4-1
 Lüfteranschluss, 5-11
 Luftfeuchtigkeit, 4-1

M

Merkmale , 2-2
Messkreistest, 3-21
Mindestens eine Elektrode hat Zählerstand 0, 6-20
Mindestens eine Elektrode mit Vorwarnung, 6-20
Mit Zündung, 6-18
Mixbetrieb
 Regelung, 3-11
 Überwachung, 3-17
Montage, 1-6

N

Nachrüstungen, 1-11
Nachstellungsüberwachung, 3-20
Nachwärmzeit, 3-6
Nahtbetrieb, 3-4
Nennstrom, 4-1
Netzanschluss, 2-2
NHZ (Nachhaltezeit), 3-10
NOT-AUS-Einrichtungen, 1-9

O

offline, 2-5
Ohne Überwachung, 6-18
online, 2-5

P

PE, A-1
PHA, 3-11
Phasenanschnitt, 3-11
Primärkreis , 5-8
PROFIBUS-FMS, 4-1
Programmanwahl, 6-4
Programme, 4-1
Programmiergerät , 5-12
Programmierung , 2-5
Proportional-Regelventil, 5-7
Prüfarbeiten, 1-11
PSZ (Pausenzeit), 3-9
Pufferbatterie, 4-1
Punktanwahl, 6-4
Punktanwahl übernommen, 6-19
Punkt wiederholung, 3-22

Q

Qualifiziertes Personal, 1-4
Qualitäts-Modul, 2-6
Quittung Elektrodenfräsen, 6-9
Quittung Elektrodenwechsel, 6-11

R

RC-Glied, 5-1
Regelungsbetriebsarten, 3-11
Reparaturen, 1-11
Robotern, 3-3
Rollnaht, 3-4
RS232, 5-12

S

Schutzart, 4-1
Schweißbetriebsarten, 3-3

Schweißfehler, 6-17
Schweißleistungen , 2-2
Schweißspritzer, 1-13
Schweißtransformator-Auswahl (nur PSI), 3-31
Sekundärkreis , 5-8
Selbsthaltung, 3-20, 6-3
selbstquittierend, 8-1
Sicherheitsbewusstes Arbeiten, 1-13
Sicherheitshinweise, 1-2
Signal-Aus-/Eingänge, 5-16
Signalbeschreibungen, 6-1
Skalierung, 3-28
Slope, 3-7
Spannungserzeugung , 5-2
Spannungsversorgung , 5-13
Spannungsverteilung , 5-5
SSZ (Stromanstiegszeit), 3-7
Standardbetrieb
 Regelung, 3-11
 Überwachung, 3-17
Standmenge, 3-25
Start, 6-2
Startfräsen, 6-19
Status, 6-21
Stepper, 3-24
Steppnaht, 3-4
Steuerungsdiagramme, 10-1
Strom ohne Befehl, 5-11
Stromabfallzeit (ESZ), 3-7
Stromaufnahme, 4-2
Stromblöcke, 3-5
Stromskalierung, 3-29
Stromüberwachung, 3-15
STZ (Stromzeit), 3-5, 3-6

T

Toleranzbereiche, 3-15
Toroid-Eingang, 5-8
Typenschlüssel , 2-1

U

Überblick, 2-1
Überhang, 3-18
Überwachte Nachstellung, 3-20
Überwachung, 3-15, 6-18
Überwachungsbetriebsarten, 3-17
Ultraschall-Reglerbaugruppe, 2-4, 2-6

V

Veränderungen durch den Betreiber, 1-11
Verlustleistung, 4-2
Verschleiß pro Teil, 3-23
Verschleißfaktor, 3-23
Versorgung externer Geräte, 5-4
VHZ (Vorhaltezeit), 3-9
Vorwärmzeit, 3-5
Vorwarnabelle, 3-25
Vorwarnung, 3-25, 6-20

W

Warnungen, 8-1

Wartung, 1-11, 7-1
Wiederholungs-Faktor, 3-16

X

X1, 5-12
X10, 5-13
X11, 5-16
X12, 5-15
X13, 5-15
X2, 5-7
X3, 5-8
X4, 5-2, 5-3, 5-5, 5-11
X5, 5-4
X8, 5-11

Z

Zeitüberwachung, 3-19
Zündung, 6-18
Zündung Ein Extern, 6-5

